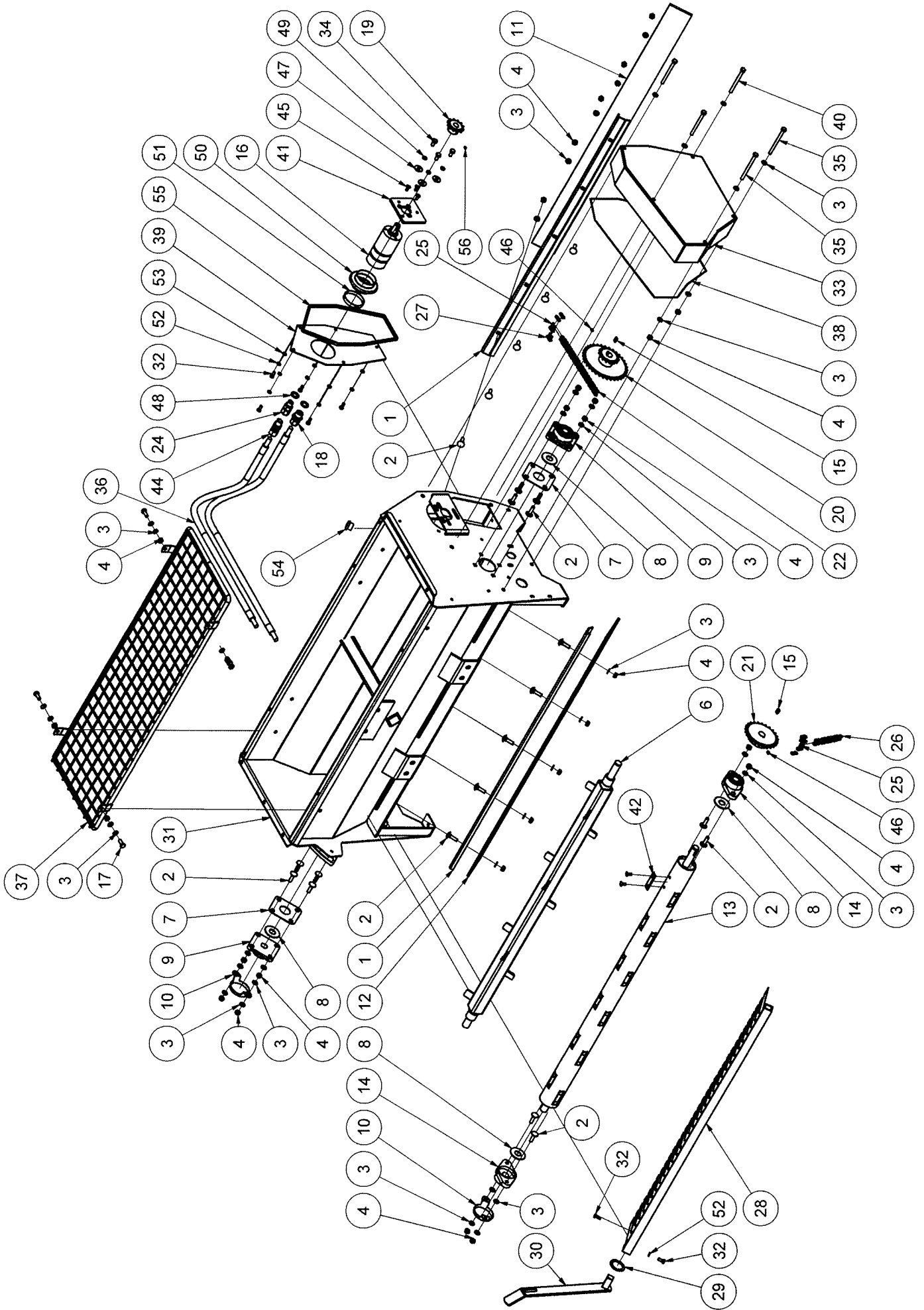


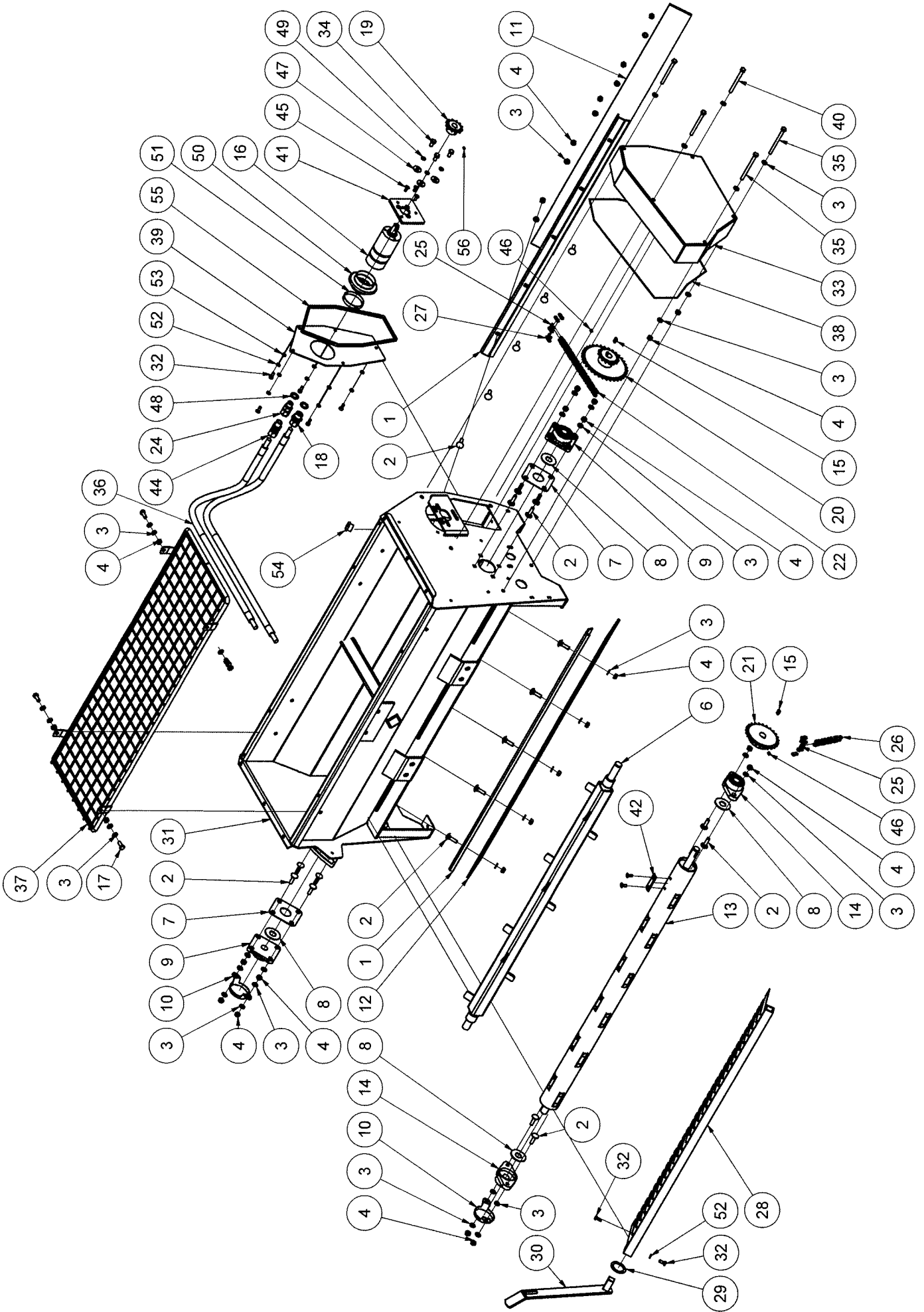
Spare parts list

Typing. Type no.: Ballart nr.: _____	Fabrikationsnr.: Prod. no.: Prod. nr.: _____
Årgang: Year: Jahr: _____	Max. arb. tryk: Max. pressure: Max. Druck: _____
Egenvægt: Own weight: Eigengewicht: _____	Spænding: Voltage: Spannung: _____
Max. last: Max. load: Max. Last: _____	



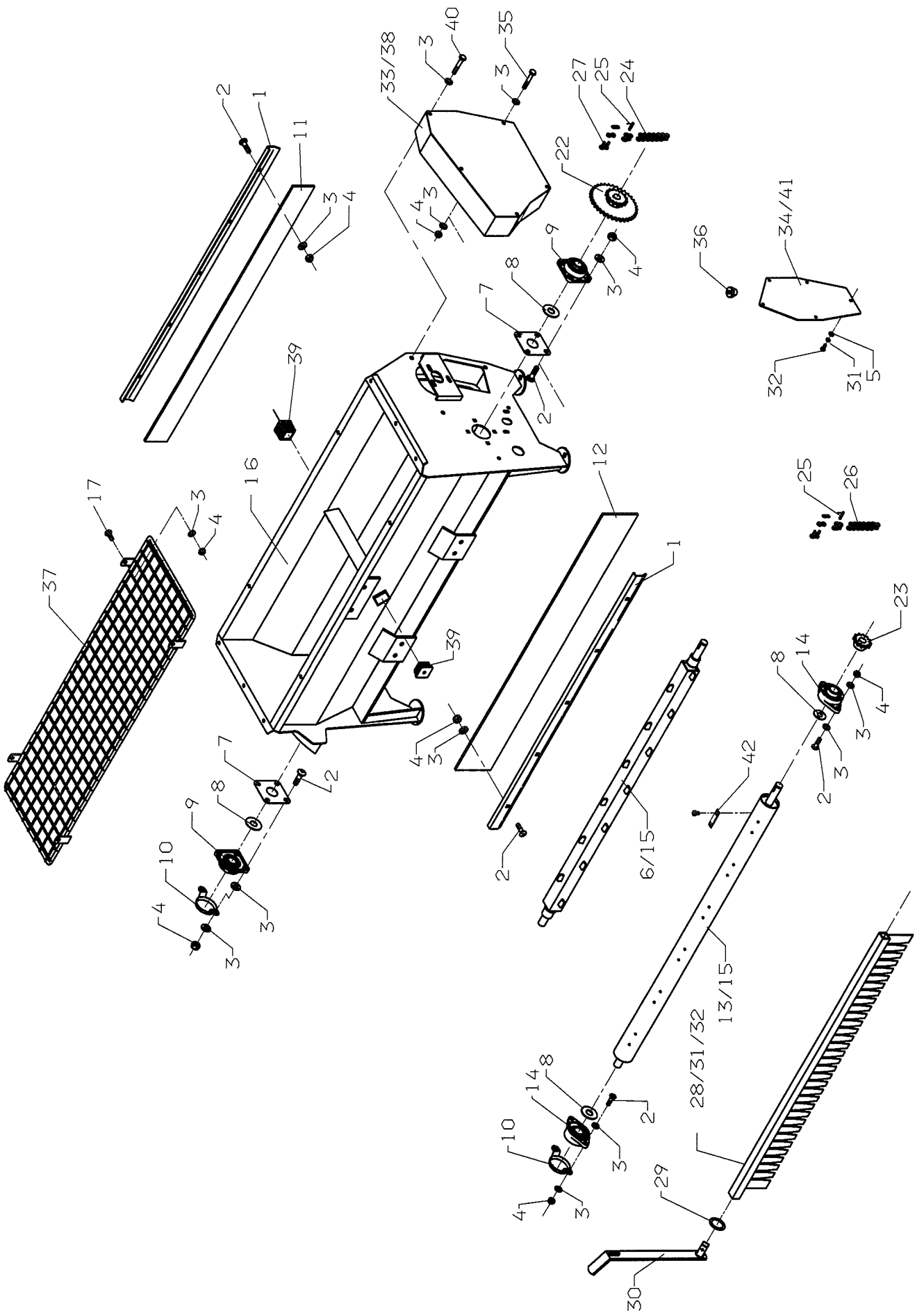
100H/120H (MP)

Pos	Res.no.	Kasse	Hopper	Behälter	Note
	V1200003	Salt og grusspreder 100 H rust	Salt- and gritspreader 100H St	Salz- und Kiesstreuer 100H Ros	
	V1200112	Salt- og grusspreder 120H Rust	Salt- and gritspreader 120H St	Salz- und Kiesstreuer 120H Ros	
	V1200002	Salt- og grusspreder 100H	Salt- and gritspreader 100H	Salz- und Kiesstreuer 100H	
	V1200012	Salt og grusspreder 120H	Salt- and gritspreader 120H	Salz- und Kiesstreuer 120H	
	V1200013	Salt- og grusspreder 120H MP	Salt- and gritspreader 120H MP	Salz- und Kiesstreuer 120H MP	
1	V1112000	Liste v/gummibund TYPE 100/200	Retainer TYPE 100/200	Kehlung	
1	V1112001	Liste v/gummibund Type 120/300	Fillet Type 120/300	Kehlung	
2	22077043	Rustfri brøddebolt M8x30	Stainless carriage bolt M8x30	Rostfrei Schwellenschraube M8x	
3	22077532	Rustfri skive ø16/ø8,4x1.5	Stainless washer ø16/ø8,4x1.5	Rostfrei Scheibe	
4	22077103	Rustfri låsemøtrik M8	Stainless lock nut M8	Rostfrei Gegenmutter M8	
5	21000402	Hankobling 1/2" sterling	Male hydraulic snap coupling 1	Hydr. Anschluss 1/2"	
5	21000403	Hankobling 3/8" sterling	Male coupling 3/8"	Hydr. Anschluss Aus.g. 3/8"	
6	V1106000	Omrører til type 100/200	Stir Type 100/200	Umröhren, Montiert	
6	V1106001	Omrører til type 120/300	Stirrer type 120/300	Umröhren	
6	V1106040	Fjeder f. omrører	Spring	Feder	
6	V1106041	Omrører svejst	Agitator	Umröhren	
7	V1105000	Bagplade v/leje UCF 204	Back plate a/bearing UCF 204	Hinterboden	
8	V1005100	Pakning f. UCFL 204	Rubber Packing Ø48/ø20x2 - NBR	Dichtung	
9	25020000	Flangeleje UCF 204 Ø20	Flanged bearing 204	Flanschenlager 204	
10	s7400020	Lejedæksel f. 204	Bearing cap	Lagerdeckel	
11	8000015	Gummibund type 100/200	Rubber bottom 6x75x1012	Gummiboden 6x75x1012	
11	8000031	Gummibund 6x75x1262 Type 120/3	Rubber bottom 6x75x1262	Gummiboden 6x75x1262	
12	8000016	Gummibund 5x120x1012 TYPE 100/	Rubber bottom 5x120x1012	Gummiboden 5x120x1012	
12	8000032	Gummibund 5x120x1262 Type 120/	Rubber bottom 5x120x1262	Gummiboden 5x120x1262	
13	V1109000	Udlæggervalse f. 100/200, mont	Roll f. 100/200, mounted.	Auslegerwalze	
13	V1109001	Udlæggervalse f. 120/300, mont	Roll for 120/300, mounted	Auslegerwalze	
13	V1109040	Udlæggervalse svejst 100/200	Roll, welded 100/200	Auslegerwalze	
13	V1109041	Udlæggervalse svejst 120/300	Roll, welded 120/300	Auslegerwalzen	
14	25020001	Flangeleje UCFL 204-Ø20	Flanged bearing 204-ø20	Flanschenlager 204-ø20	
15	23000401	Feder 6x6x20 form A	Key 6x6x20 form A	Feder 6x6x20 form A	
16	21070100	Oliemotor OMM 32 C16 e.port	Oil engine OMM 32 C16 e.port	Ölmotor omm 32	-2002
16	21070099	Oliemotor OMM 50 C16 e.port	Oil motor OMM 50 C16 e.port	Ölmotor	2003-
17	22077012	Rustfri sætskrue M8x20 A2	Stainless setscrew M8x20 A2	Rostfrei Satzschraube M8x20	
18	21000806	Hydr. brystnippel 3/8"xØ12	Hydr. hexagon nipple 3/8"xØ12	Hydr. Reduziernippel 3/8"xØ12	
19	26020012	Simp. kædehjul 1/2" Z12/Ø16	Chain wheel 1/2" Z12/Ø16	Kettenrad 1/2" Z12/Ø16	
20	26020051	Dupp. kædehjul 1/2"-15/35tdr.	Chain wheel 1/2".15/35 tdr ø20	Kettenrad 1/2"-15/35tdr	
21	26020028	Chainwell 1/2"-Z25/Ø20	Chain wheel 1/2"-Z25/Ø20	Kettenrad 1/2"	
22	V1405003	Simp. kæde 1/2"x5/16", 56 led	Chain 1/2"x5/16", 56 led	Ketten 1/2"	
23	21000844	Hydr. brystnippel 3/8"xM16-1,5	Hydr. hexagon nipple 3/8"xM16-	Hydr. Reduziernippel	
23	21000845	Hydr. brystnippel 1/2"xM16-1,5	Hydr. hexagon nipple 1/2"xM16-	Hydr. Reduziernippel	
24	21000818	Hydr. brystnippel 3/8udv.xØ12	Hydr. hexagon nipple 3/8 out.x	Hydr. Reduziernippel 3/8 ausse	
25	26030034	Fork. samleled simp. 1/2"x5/16	Joint link cranked 1/2"x5/16"	Sammelglied verkropft 1/2"	
26	V1114001	Simp. kæde 1/2"x5/16", 38 led	Chain 1/2"x5/16", 38 led	Ketten 1/2"	
27	26030021	Udv. samleled simp.1/2"	Joint link 1/2"	Zwischenglied	
28	V1102002	Fjederbund monteret 100/200	Spring bottom	Federboden	
28	V1102001	Fjederbund monteret 120/300	Spring bottom	Federboden	
29	V1102110	Washer for spring bottom	Washer for spring bottom AISI	Schreibe für Federboden	
30	V1102043	Adjusting handle	Adjusting handle	Einstellungs handgriff	



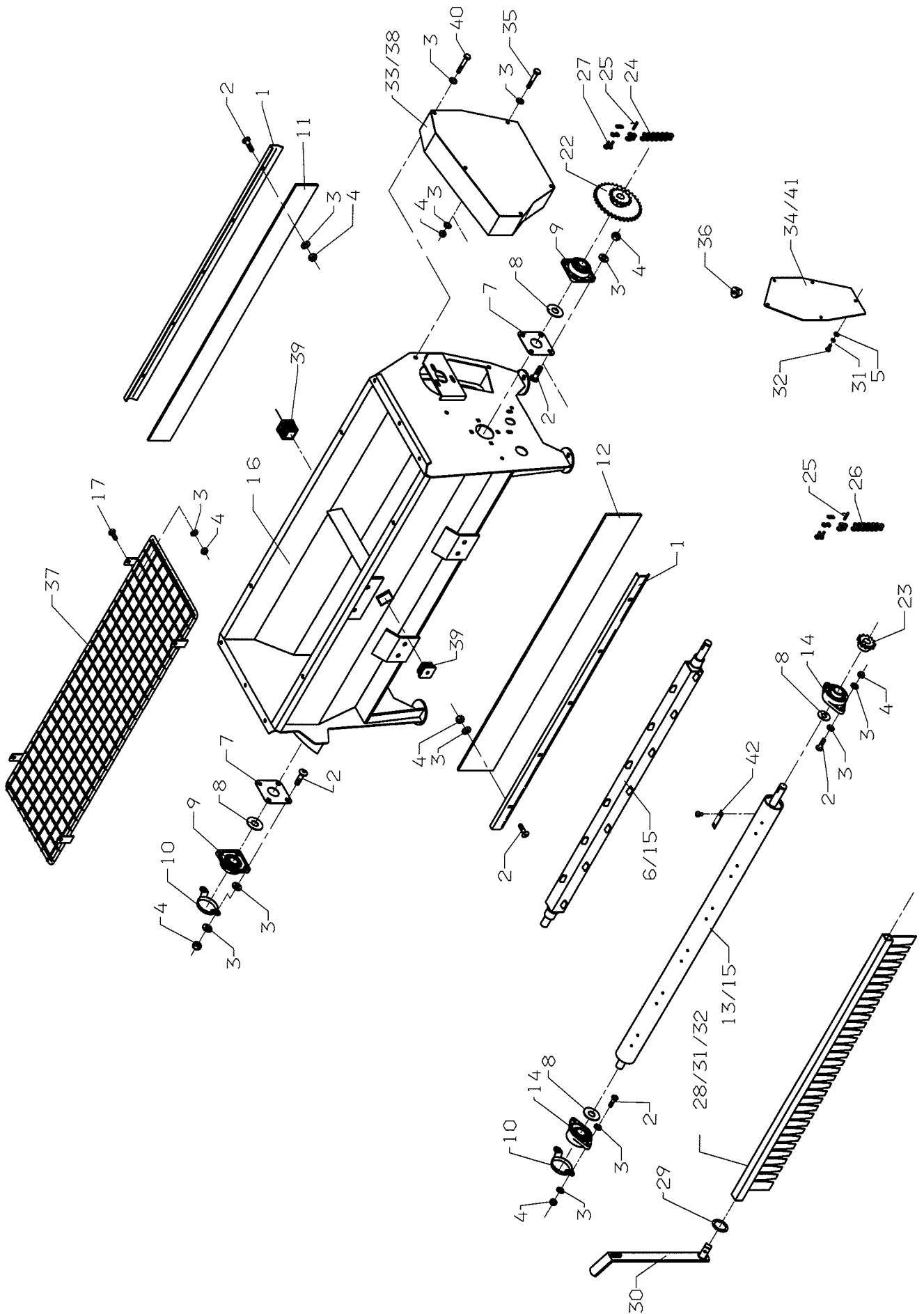
100H/120H (MP)

Pos	Res.no.	Kasse	Hopper	Behälter	Note
30	V1406002	Indst.håndtag 120 (MP), svejst	Adjusting handle	Einstellungs handgriff	
31	V1401008	Kasse for 100EL, malet orange	Hopper for 100 EL, paint orang	Behälter for 100EL	
31	V1401010	Kasse svejst 100H Rustfri	Hopper welded 100H stainless	Behälter 100H Rostfrei	
31	V1401011	Kasse for 120 EL/Hydr. svejst	Hopper for 120EL/H, welded	Behälter für 120EL/H	
31	V1401005	120H/EL Kasse Rustfri	120H/EL Hopper Stainless	120H/EL Behälter Rostfrei	
31	V1401012	120 EL/H Kasse f. mini pickup,	120 EL/H Hopper f. mini pickup	120 EL/HBehälter für mini pi	
32	22077007	Rustfri sætskrue M6x12	Stainless setscrew M6x12	Rostfrei Satzschraube M6x12	
33	V1402005	Skærm for kæde sv. for 100 EL/	Cover for chain, welded for 10	Decken für kette	
34	22077001	Rustfri sætskrue M8x16	Rustproof setscrew M8x16 DIN 9	Rostfrei Satzschraube M8x16	
35	22077341	Rustfri bolt M8x100	Stainless bolt M8x100	Rustfrei Bolz M8x100	
36	21016019	Hydr. slange 3/8"x1900	Hydr. hose 3/8"	Hydr. Schlauch 3/8"	
37	V1407006	Rist for 100, svejst, galv.	Grate for 100 galvanzing	Gitte für 100 galvanzing	
37	V1407007	Rist for 100, svejst, rustfri	Stainless stell grate welded f	Rostfrei gitte für 100EL/H	
37	V1407008	Rist for 120, svejst	Welded Grate for 120EL/H	Gitte für 120EL/H	
37	V1407004	Rist for 120 rustfri, svejst	Grate for 120 Stainless	Gitte für 120 Rostfrei	
37	V1407002	Rist for 120 MP, svejst	Grate for 120 MP	Gitter für 120 MP	
38	8000005	Gummitætningssliste 5x8	Rubber sealing profile 5x8	Gummidichtungsliste 5x8	
39	21062101	Pakning 3/8"	Seal Ring 3/8"	Dichtring 3/8"	
39	21062102	Pakning 1/2"	Seal Ring 1/2"	Dichtring 1/2"	
40	22077015	Rustfri bolt M8x90	Stainless bolt M8x90 DIN 931 A	Rostfrei Bolz M8x90	
41	V1204000	Monteringsplade for oliemoter	Mounting plate for oil motor	Montierungsplatte	
42	V1100020	Sæt, 3 mm knaster - 100/200	Set, 3 mm cam - 100/200	Satz, 3 mm Nocken - 100/200	
42	V1100021	Sæt, 3 mm halv (hel) knaster -	Set, 3 mm half (hole) cam - 10	Satz, 3 mm Nocken halv (ganz)	
42	V1100022	Sæt, 3 mm halv (halv) knaster	Set, 3 mm half (half) cam - 10	Satz, 3 mm Nocken halv (halb)	
42	V1100023	Sæt, 3/5 mm knast - Sandsprede	Set, 3/5 mm cam - 100/200	Satz, 3/5 mm Nocken - 100/200	
42	V1100024	Sæt, skrue-knast - Sandspreder	Set, screw-cam - 100/200	Satz, Nocken-Schrauben - 100/2	
44	21075603	Kontraventil ø120ml. 1,0bar 23	Non-return valve ø120ml. 1,0ba	Rückschlagventil	
45	22014318	Skrue M6x12 8.8UH FZB indiv. 6-	Screw M6x12 8.8UH FZB	Schraube M6x12 8.8	
46	22018020	Stopskrue M6x8 45H sort m/krat	Headless screw M6x8 45H	Anschlagsschraube	
47	22077535	Rustfri skive ø24/ø8,4x2 DIN	Rustproof washer ø24/ø8,4x2	Rostfrei Scheibe	
48	21062101	Pakning 3/8"	Seal Ring 3/8"	Dichtring 3/8"	
49	22077202	Rustfri fjederskive M8	Rustproof spring washer M8	Rostfrei Federscheibe M8	
50	V1205000	Gummi bælg til afdækning af mo	Rubberpod	Gummibalg	
51	21080106	Spændebånd 50-70/9-C6W2	Clip 50-70/9-C6W2	Spannband 50-70/9	
52	22077201	Rustfri fjederskive M6	Stainless spring washer M6	Rostfrei Federscheibe M6	
53	22077520	Rustfri skive M6 ø11/ø6,4x1,6	Stainless washer M6 ø11/ø6,4x1	Rostfrei Scheibe M6	
54	8010020	Plastprop Ø28,6	Plastic plug Ø28,6	Plastik Pfropfen	
55	V1402004	Skærm for oliemotor, 100H	Screen for engine	Schirm für Ölomotor	
56	22018010	Stopskrue M5x6 45H sort m/krat	Headless screw M5x6 45H DIN 91	Anschlagsschraube M5x6 45H	
57	23000300	Feder 5x5x16 form A	Key 5x5x16 form A	Feder 5x5x16 form A	



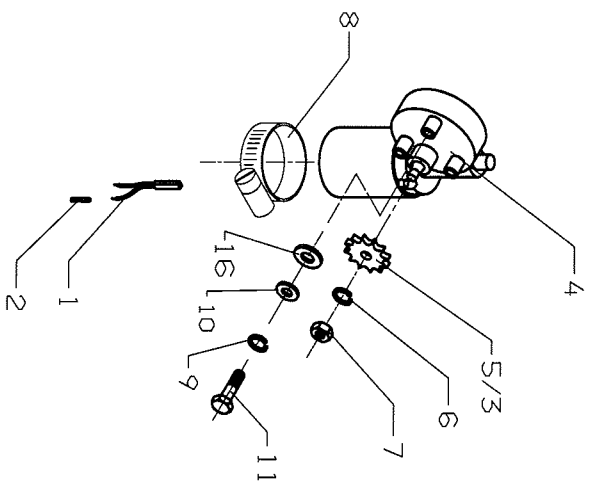
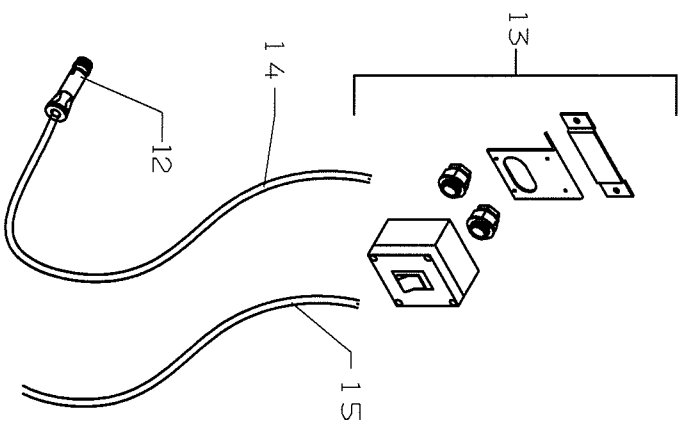
100H/120H (MP)

Pos	Res.no.	Kasse	Hopper	Behälter	Note
	V1400102				
	V1400000	Salt- og grusspreder 100EL(12V	Salt- and gritspreader 100EL(1	Salz- und Kiesstreuer 100EL(12	
	V1400002	Salt- og grusspreder 120EL(12v	Salt- and gritspreader 120EL(1	Salz- und Kiesstreuer 120EL(12	
	V1400003	Salt- og grusspreder 120EL MP	Salt- and gritspreader 120EL M	Salz- und Kiesstreuer 120EL MP	
a	v1400004	Salt- og grus spreder 100 EL R			
1	V1112000	Liste v/gummibund TYPE 100/200	Retainer TYPE 100/200	Kehlung	
1	V1112001	Liste v/gummibund Type 120/300	Fillet Type 120/300	Kehlung	
2	22077043	Rustfri brædebolt M8x30	Stainless carriage bolt M8x30	Rostfrei Schwellenschraube M8x	
3	22077532	Rustfri skive ø16/ø8,4x1.5	Stainless washer ø16/ø8,4x1.5	Rostfrei Scheibe	
4	22077103	Rustfri låsemøtrik M8	Stainless lock nut M8	Rostfrei Gegenmutter M8	
5	22077520	Rustfri skive M6 ø11/ø6,4x1,6	Stainless washer M6 ø11/ø6,4x1	Rostfrei Scheibe M6	
6	V1106000	Omrører til type 100/200	Stir Type 100/200	Umrühren, Montiert	
6	V1106001	Omrører til type 120/300	Stirrer type 120/300	Umrühren	
7	V1105000	Bagplade v/leje UCF 204	Back plate a/bearing UCF 204	Hinterboden	
8	V1005100	Pakning f. UCFL 204	Rubber Packing Ø48/ø20x2 - NBR	Dichtung	
9	25020000	Flangeleje UCF 204 Ø20	Flanged bearing 204	Flanschenlager 204	
10	s7400020	Lejedæksel f. 204	Bearing cap	Lagerdeckel	
11	8000015	Gummibund type 100/200	Rubber bottom 6x75x1012	Gummiboden 6x75x1012	
11	8000031	Gummibund 6x75x1262 Type 120/3	Rubber bottom 6x75x1262	Gummiboden 6x75x1262	
12	8000016	Gummibund 5x120x1012 TYPE 100/	Rubber bottom 5x120x1012	Gummiboden 5x120x1012	
12	8000032	Gummibund 5x120x1262 Type 120/	Rubber bottom 5x120x1262	Gummiboden 5x120x1262	
13	V1109000	Udlæggervalse f. 100/200, mont	Roll f. 100/200, mounted.	Auslegerwalze	
13	V1109001	Udlæggervalse f. 120/300, mont	Roll for 120/300, mounted	Auslegerwalze	
13	V1109040	Udlæggervalse svejst 100/200	Roll, welded 100/200	Auslegerwalze	
13	V1109041	Udlæggervalse svejst 120/300	Roll, welded 120/300	Auslegerwalzen	
14	25020001	Flangeleje UCFL 204-Ø20	Flanged bearing 204-ø20	Flanschenlager 204-ø20	
15	23000401	Feder 6x6x20 form A	Key 6x6x20 form A	Feder 6x6x20 form A	
16	V1401005	120H/EL Kasse Rustfri	120H/EL Hopper Stainless	120H/EL Behälter Rostfrei	
16	V1401008	Kasse for 100EL, malet orange	Hopper for 100 EL, paint orang	Behälter for 100EL	
16	V1401010	Kasse svejst 100H Rustfri	Hopper welded 100H stainless	Behälter 100H Rostfrei	
16	V1401011	Kasse for 120 EL/Hydr. svejst	Hopper for 120EL/H, welded	Behälter für 120EL/H	
16	V1401012	120 EL/H Kasse f. mini pickup,	120 EL/H Hopper f. mini pickup	120 EL/HBehälter für mini pi	
17	22077012	Rustfri sætskrue M8x20 A2	Stainless setscrew M8x20 A2	Rostfrei Satzschraube M8x20	
22	26020027	Chainwell 1/2"-25/35tdr.-ø20H7	Chain wheel 1/2" -5/16" Z=25/	Kettenrad 1/2"	
23	26020013	Chainwheel 1/2"-Z12/Ø20	Chain wheel 1/2"-Z12/Ø20H7	Kettenrad 1/2"	
24	V1405003	Simp. kæde 1/2"x5/16", 56 led	Chain 1/2"x5/16", 56 led	Ketten 1/2"	
25	26030034	Fork. samleled simp. 1/2"x5/16"	Joint link cranked 1/2"x5/16"	Sammelglied verkröpft 1/2"	
26	V1405002	Simp. kæde 1/2"x5/16", 36 led	Chain 1/2"x5/16", 36 led	Ketten 1/2"	
27	26030021	Udv. samleled simp.1/2"	Joint link 1/2"	Zwischenglied	
28	V1102001	Fjederbund monteret 120/300	Spring bottom	Federboden	
28	V1102002	Fjederbund monteret 100/200	Spring bottom	Federboden	
29	V1102110	Washer for spring bottom	Washer for spring bottom AISI	Schreibe für Federboden	
30	V1406001	Indstillingshåndtag f. 120 EL/			
30	V1406002	Indst.håndtag 120 (MP), svejst	Adjusting handle	Einstellungs handgriff	
30	V1102043	Adjusting handle	Adjusting handle	Einstellungs handgriff	
31	22077201	Rustfri fjederskive M6	Stainless spring washer M6	Rostfrei Federscheibe M6	
32	22077017	Rustfri sætskrue M6x16	Stainless setscrew M6x16	Rostfrei Satzschraube M6x15	
33	V1402005	Skærm for kæde sv. for 100 EL/	Cover for chain, welded for 10	Decken für kette	



100H/120H (MP)

Pos	Res.no.	Kasse	Hopper	Behälter	Note
34	V1402002	Skærm ved motor	Screen by engine	Schirm bei Ketten	
35	22077341	Rustfri bolt M8x100	Stainless bolt M8x100	Rustfrei Bolz M8x100	
36	20010475	Kabelgennemføring TET 10-14	Cable leading TET 10-14	Kabelschutzbekleidung	
37	V1407008	Rist for 120, svejst	Welded Grate for 120EL/H	Gitte für 120EL/H	
37	V1407004	Rist for 120 rustfri, svejst	Grate for 120 Stainless	Gitte für 120 Rostfrei	
37	V1407006	Rist for 100, svejst, galv.	Grate for 100 galvanizing	Gitte für 100 galvanizing	
37	V1407007	Rist for 100, svejst, rustfri	Stainless stell grate welded f	Rostfrei gitte für 100EL/H	
37	V1407002	Rist for 120 MP, svejst	Grate for 120 MP	Gitter für 120 MP	
38	8000066	D-liste cellegummi	Mtr. D-fillet, rubber	D-Kehlung, Gummi	
39	V1408000	Gennemføring for ledning	Plastics plug for cable	Plastik Pfopfen für Leitung	
40	22077015	Rustfri bolt M8x90	Stainless bolt M8x90 DIN 931 A	Rostfrei Bolz M8x90	
41	8000005	Gummitætningsliste 5x8	Rubber sealing profile 5x8	Gummidichtungsliste 5x8	
42	V1100020	Sæt, 3 mm knaster - 100/200	Set, 3 mm cam - 100/200	Satz, 3 mm Nocken - 100/200	
42	V1100021	Sæt, 3 mm halv (hel) knaster -	Set, 3 mm half (hole) cam - 10	Satz, 3 mm Nocken halv (ganz)	
42	V1100022	Sæt, 3 mm halv (halv) knaster	Set, 3 mm half (half) cam - 10	Satz, 3 mm Nocken halv (halb)	
42	V1100023	Sæt, 3/5 mm knast - Sandsprede	Set, 3/5 mm cam - 100/200	Satz, 3/5 mm Nocken - 100/200	
42	V1100024	Sæt, skrue-knast - Sandspreder	Set, screw-cam - 100/200	Satz, Nocken-Schrauben - 100/2	



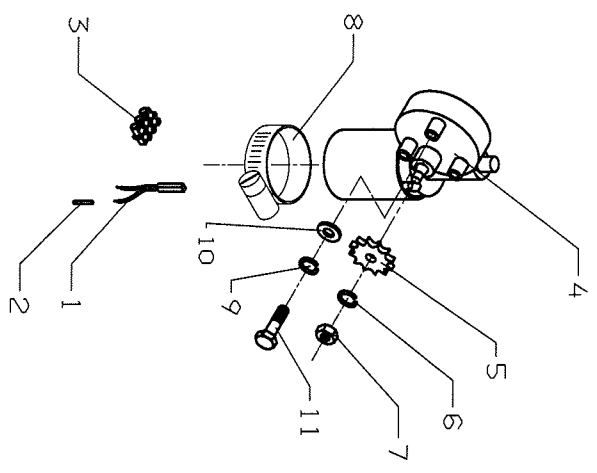
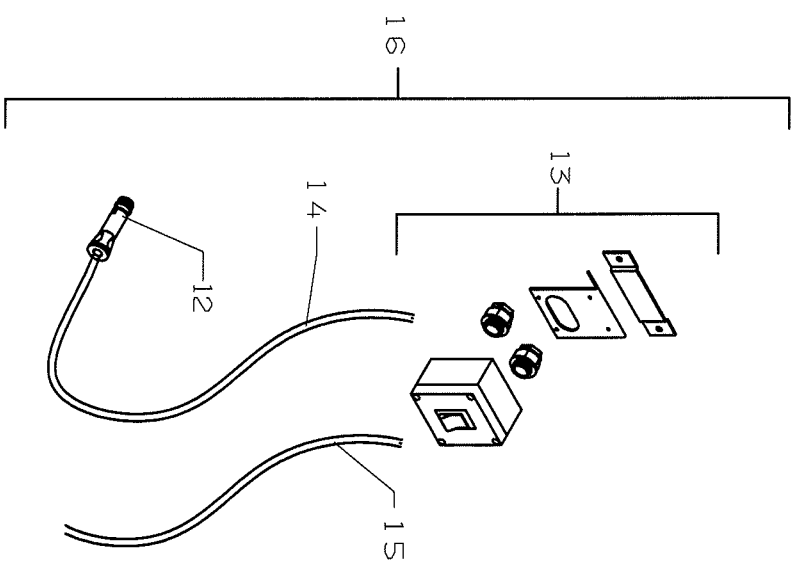
100EL/120EL (MP)

El-motor 24 V

El. engine 24 V

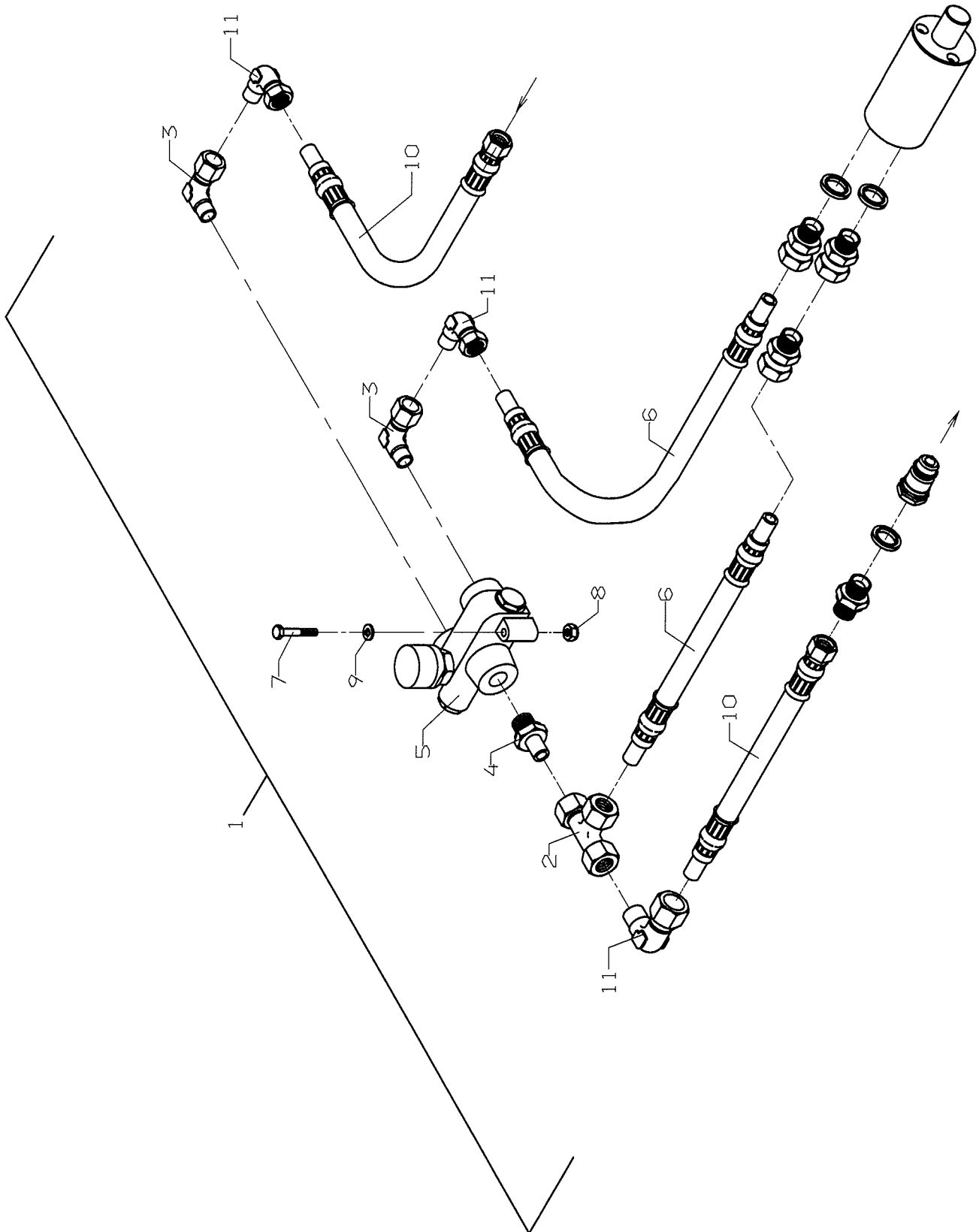
El. motor 24 V

Pos	Res.no.			Note
	VI400031	El-motor 24 VDC f.100/120EL -	Elekt. engine 24VDC f.100/120E	El-Motor 24 VDC für 100/120EL
1	20009700	Bimetalkontakt 75 gr.	Thermo fuse 75 gr.	Thermo Sicherung 75 gr.
2	20010110	Samlemuffe 1,0-2.5kv. "BLÅ"	Conn. coupling 1,0-2.5kv blue	Sammelmuffe 1,0-2.5kv Blau
3	22018010	Stopskrue M5x6 45H sort m/krat	Headless screw M5x6 45H	Anschlagsschraube M5x6 45H
4	20012301	Viskermotor 24V 56W	Wiper engine 24V	Wischer Motor 24V
5	26020050	Simp. kædehjul 1/2" - 12T/Ø14	Chain wheel 1/2" - 12T/Ø14	Kettenrad 1/2" - 12T/Ø14
6	22077203	Rustfri fjederskive M10	Rustproof springwasher M10	Rostfrei Federscheibe M10
7	22077160	Rustfri møtrik M10	Rustproof nut M10	Rustfrei mutter M10
8	21080102	Spændebånd 80-100/9-C7W1	Clip 80-100/9-C6W1	Spannband 80-100/9-C6W1
9	22077202	Rustfri fjederskive M8	Rustproof spring washer M8	Rostfrei Federscheibe M8
10	22077532	Rustfri skive Ø16/Ø8,4x1.5	Stainless washer	Rostfrei Scheibe
11	22077012	Rustfri sætskrue M8x20	Stainless setscrew	Rostfrei Satzschraube M8x20
12	20010200	Hanstik 2-polet universal	Plug Socket KS 2243	Stecker KS 2243
13	20009341	Kontaktbox m/1 tryk		
14	20010000	Kabel 2-ledet 1.5mm2	Cable	Kabel
15	20010010	Kabel 3X1,5kv	Cable	Kabel
16	22077535	Rustfri skive Ø24/Ø8,4x2	Rustproof washer	Rostfrei Scheibe



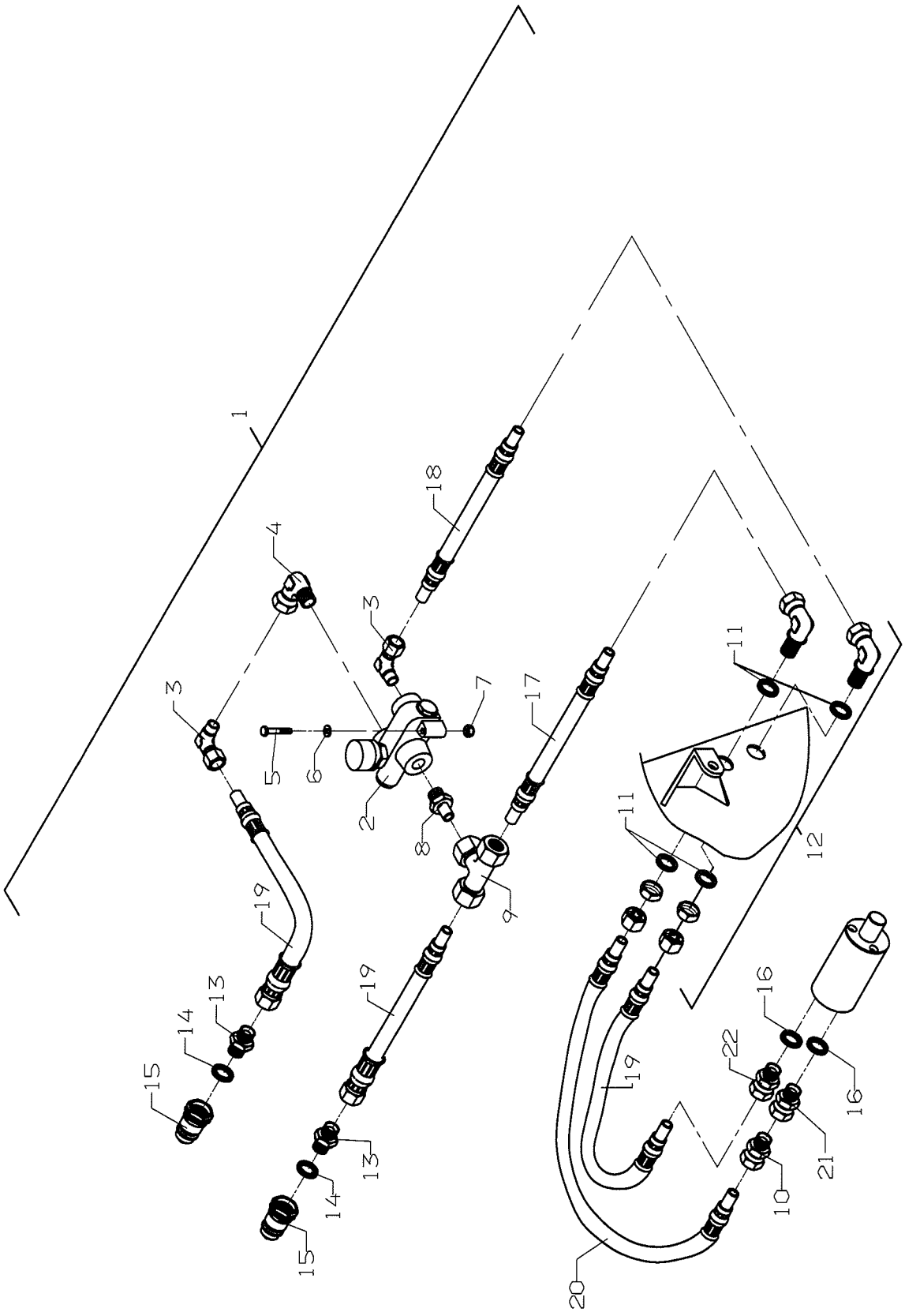
100EL/120EL (MP)

Pos	Res.no.	El-motor 12 V	El. engine 12 V	El. motor 12 V	Note
	V1400030	Sæt, el-motor 12 VDC, 100 EL	Set, elekt. engine 12 V, 100EL	Satz, El-Motor 12 VDC, 100 EL	
1	20009700	Bimetalkontakt 75 gr.	Thermo fuse 75 gr.	Thermo Sicherung 75 gr.	
2	20010110	Samlemuffe blå 1,5-2.5 kv.	Conn. coupling 1,0-2.5kv blue	Sammelmuffe 1,0-2.5kv Blau	
3	20010113	Kronemuffe i ræk. a' 12 stk 6m	Castellated Muff	Kronmuffe	
4	20012300	Viskermotor 12V 38/51W	Wiper engine 12V	Wischer Motor 12V	->011111
4	20012304	D.C. Motor 12V	D.C. Motor 12V	D.C. Motor 12V	011111->
5	V1403000	Kædehjul for elmotor	Chain wheel for el-engine	Kettenrad für El-motor	
6	22077203	Rustfri fjederskive M10	Rustproof springwasher M10	Rostfrei Federscheibe M10	
7	22077160	Rustfri møtrik M10	Rustproof nut M10	Rustfrei mutter M10	
8	21080101	Spændebånd 60-80/9-C7W1	Clip 60-80/9-C6W	Spannband 60-80/9-C6W	
9	22077202	Rustfri fjederskive M8	Rustproof spring washer M8	Rostfrei Federscheibe M8	
10	22077532	Rustfri skive ø16/ø8,4x1,5	Stainless washer ø16/ø8,4x1,5	Rostfrei Scheibe	
11	22077012	Rustfri sætskrue M8x20 A2	Stainless setscrew DIN 933 A2	Rostfrei Satzschraube M8x20	
12	20010200	Hanstik 2-polet universal	Plug Socket KS 2243	Stecker KS 2243	
13	20009340	Kontaktbox m/1 tryk (3 pos. 0-			
14	20010000	Kabel 2-ledet 1.5mm ²	Cable	Kabel	
15	20010010	Kabel 3X1,5kv 7,6mm diameter	Cable	Kabel	
16	V1404000	El-styring for 100/200 EL	Electrical control	Elektrische Steuerung	



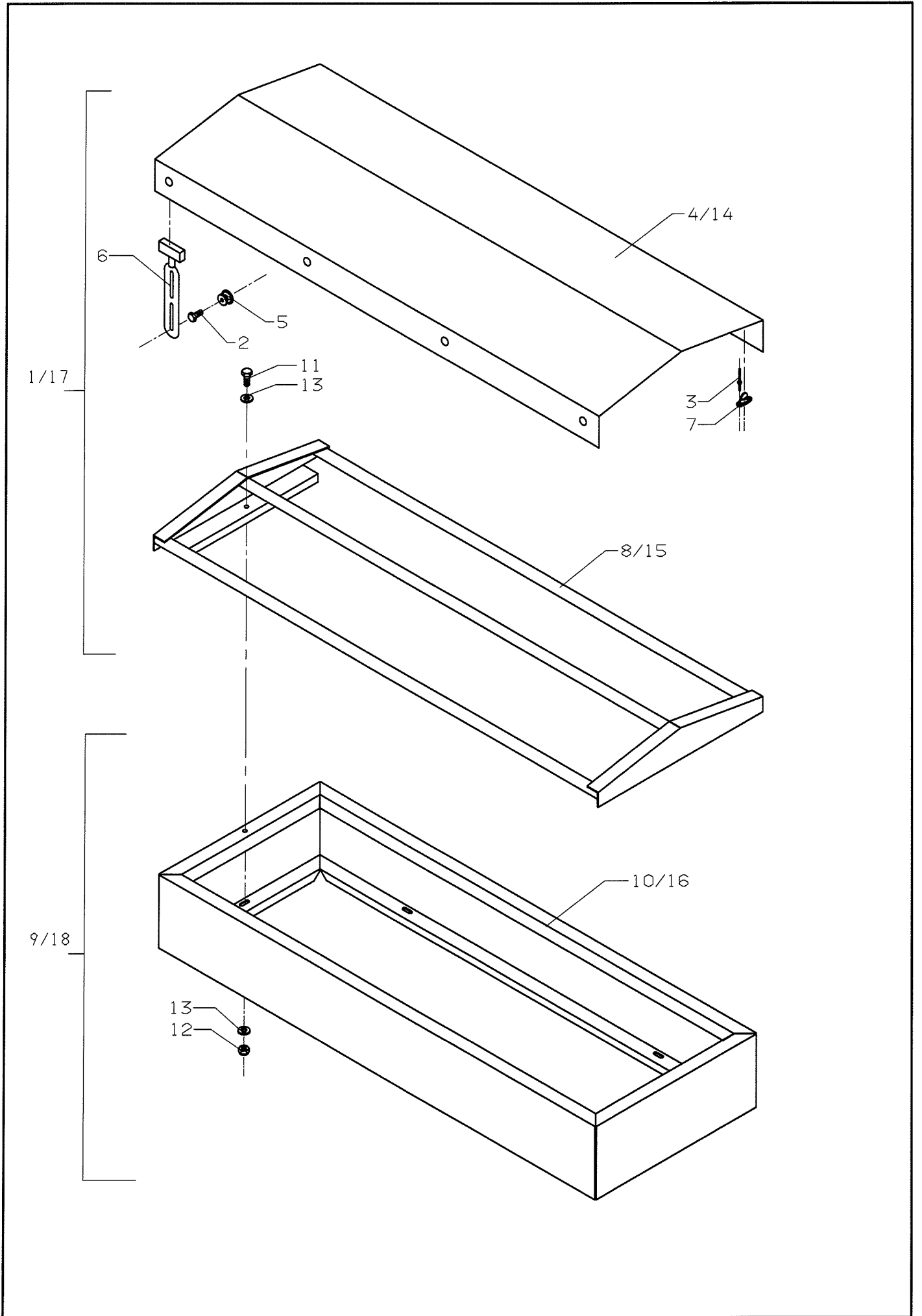
100H/120H

	Mængde.reg	Hydr. flow reg.	Mengeregler	
Pos	Res.no.		Note	
1	V1900036	Sæt, mængderegulering 100/120H	Set, hydr.flow regulation valv	Satz, Hydr. Mengeregler 100/1
2	21000603	Hydr. T Ø120ml-Ø120ml-Ø120ml	Hydr. T Ø120ml	Hydr. T Ø120ml
3	21000705	Hydr. vinkel Ø12m/øml x 1/2"K	Hydr. elbow Ø12	Hydr. Winkel Ø12
4	21000825	Hydr. brystnippel 1/2"XØ12stud	Hydr. hexagon nipple 1/2"xØ12	Hydr. Reduziernippel 1/2"xØ12
5	21075406	Prioritetsventil DOVFC001/2050	Priority valve	Prioritätsventil
5	21010203	Olieprop 3/8" gr.508 din 908	Drainplug 3/8"	Pfropfen 3/8"
6	21016112	Hydr. slange 3/8"x1350	Hydr. hose 3/8"	Hydr. Schlauch 3/8"
7	22002105	Mask. bolt M6X50 8.8 fzb	Bolt M6x50	Bolzen M6x50
8	22052002	Låsemøtrik M6 FZB	Lock nut M6	Gegenmutter M6
9	22058401	Skive M6 FZB 18/6,4x1,6	Washer M6	Scheibe M6
10	21016015	Hydr. slange 3/8"x1500	Hydr. hose 3/8"x1500	Hydr. Schlauch 3/8"x1500
11	21000706	Hydr. vinkel Ø120mlxØ12studs	Hydr. elbow Ø12	Hydr. Winkel Ø12



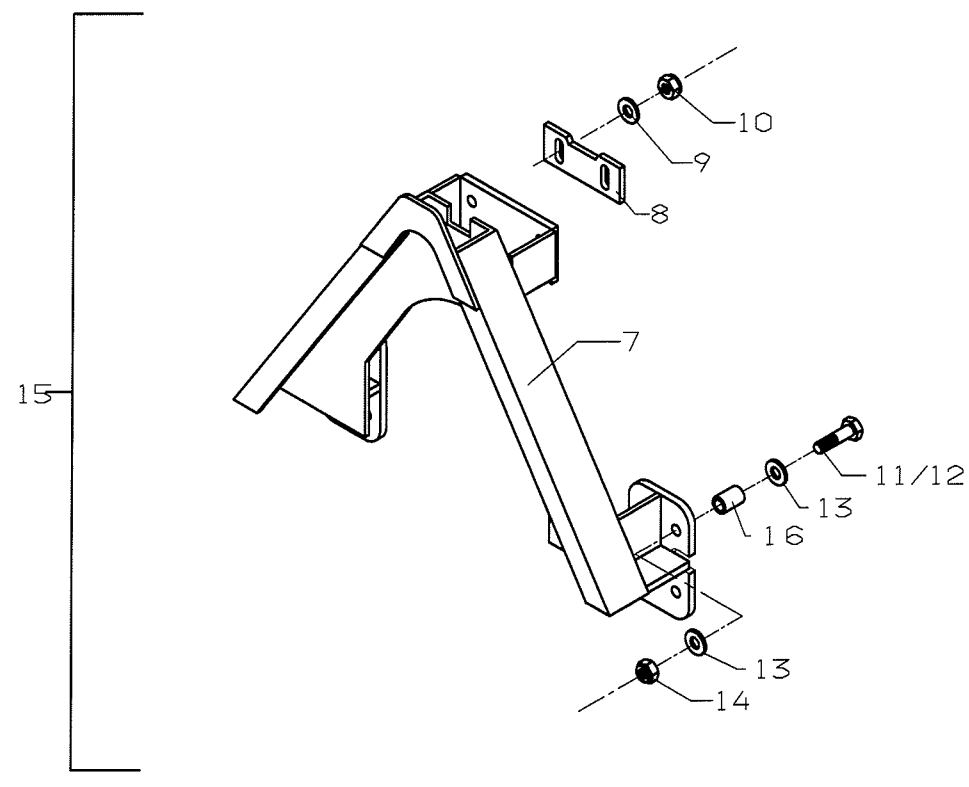
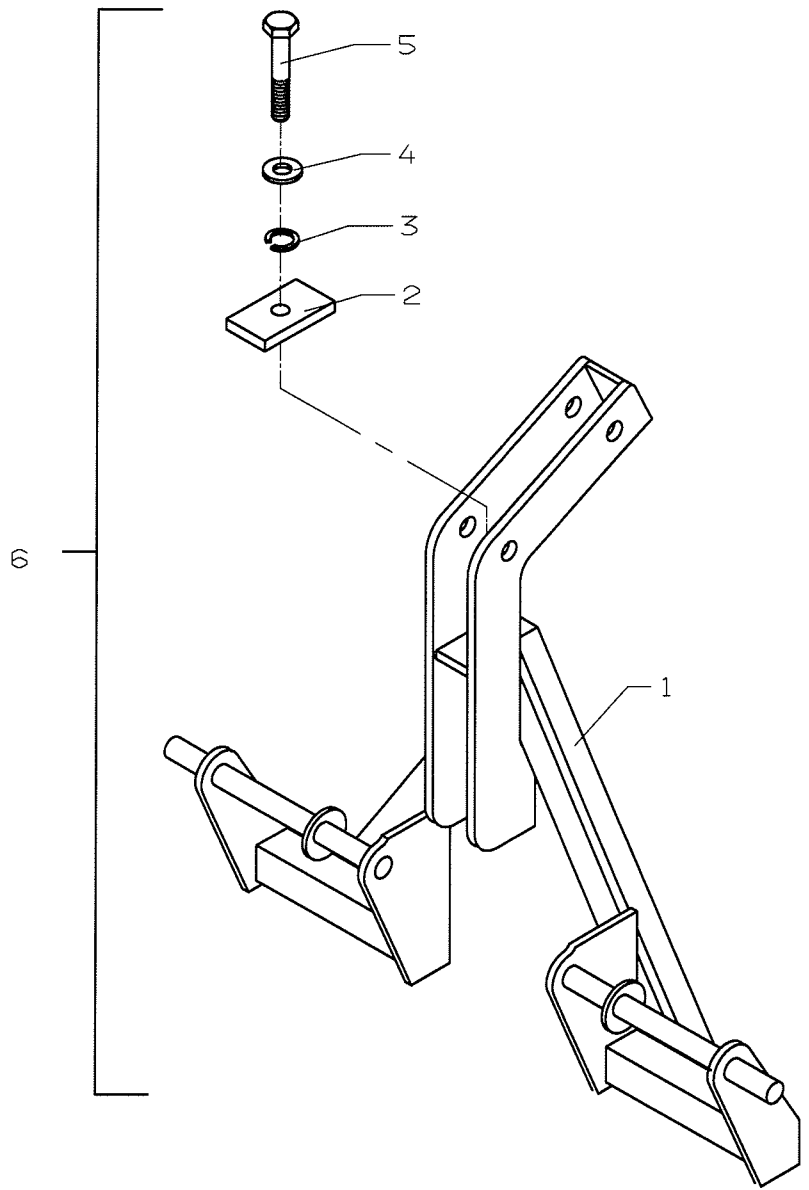
100H/120H

	Mængde.reg	Hydr. flow reg.	Mengeregler	
Pos	Res.no.		Note	
1	V1900069	Sæt, mængderegulering 120 H MP	Set Flow reg. 120H MP	Satz Mengenteiler 120H MP
2	21075406	Prioritetsventil DOVFC001/2050	Priority valve	Prioritätsventil
2	21010203	Olieprop 3/8" gr.508 din 908	Drainplug 3/8"	Pfropfen 3/8"
3	21000705	Hydr. vinkel Ø12m/oml x 1/2"K	Hydr. elbow Ø12	Hydr. Winkel Ø12
4	21000706	Hydr. vinkel Ø12omlxØ12studs	Hydr. elbow Ø12	Hydr. Winkel Ø12
5	22002105	Mask. bolt M6X50 8.8 fzb	Bolt M6x50	Bolzen M6x50
6	22058401	Skive M6 FZB 18/6,4x1,6	Washer M6	Scheibe M6
7	22052002	Låsemøtrik M6 FZB	Lock nut M6	Gegenmutter M6
8	21000825	Hydr. brystnippel 1/2"XØ12stud	Hydr. hexagon nipple 1/2"xØ12	Hydr. Reduziernippel 1/2"xØ12
9	21000603	Hydr. T Ø12oml-Ø12oml-Ø12oml	Hydr. T Ø120ml	Hydr. T Ø120ml
10	21075603	Kontraventil Ø12oml. 1,0bar 23	Non-return valve	Rückschlagventil
11	22077580	Rustfri skive M16 Ø28/Ø17x2,5	Rustproof washer M16	Rostfrei Scheibe M16
12	21000857	Hydr. brystnippel vinkel skot	Hydr. Hexagon nipple	hydr. Reduziernippel
13	21000844	Hydr. brystnippel 3/8"xM16-1,5	Hydr. hexagon nipple	Hydr. Reduziernippel
14	21062102	Pakring 1/2"	Seal Ring1/2"	Dichtring 1/2"
15	21000402	Hankobling 1/2" sterling	Male coupling 1/2"	Hydr. Anschluss Aus.g. 1/2"
15	21000403	Hankobling 3/8" sterling	Male coupling 3/8"	Hydr. Anschluss Aus.g. 3/8"
16	21062101	Pakring 3/8"	Seal Ring 3/8"	Dichtring 3/8"
17	21016113	Hydr. slange 3/8"x300	Hydr. Hose 3/8"x300	Hydr. Schlauch 3/8"x300
18	21016114	Hydr. slange 3/8"x230	Hydr. hose 3/8"x300	Hydr. Schlauch 3/8"x300
19	21016115	Hydr. slange 3/8"x500	Hydr. hose 3/8"x500	Hydr. Schlauch 3/8"x500
20	21016105	Hydr. slange 3/8"x650	Hydr. hose 3/8"x600	Hydr. Schlauch 3/8"x600
21	21000818	Hydr. brystnippel 3/8udv.xØ12	Hydr. hexagon nipple 3/8 out.x	Hydr. Reduziernippel 3/8 ausse
22	21000806	Hydr. brystnippel 3/8"XØ12	Hydr. hexagon nipple 3/8"xØ12	Hydr. Reduziernippel 3/8"xØ12



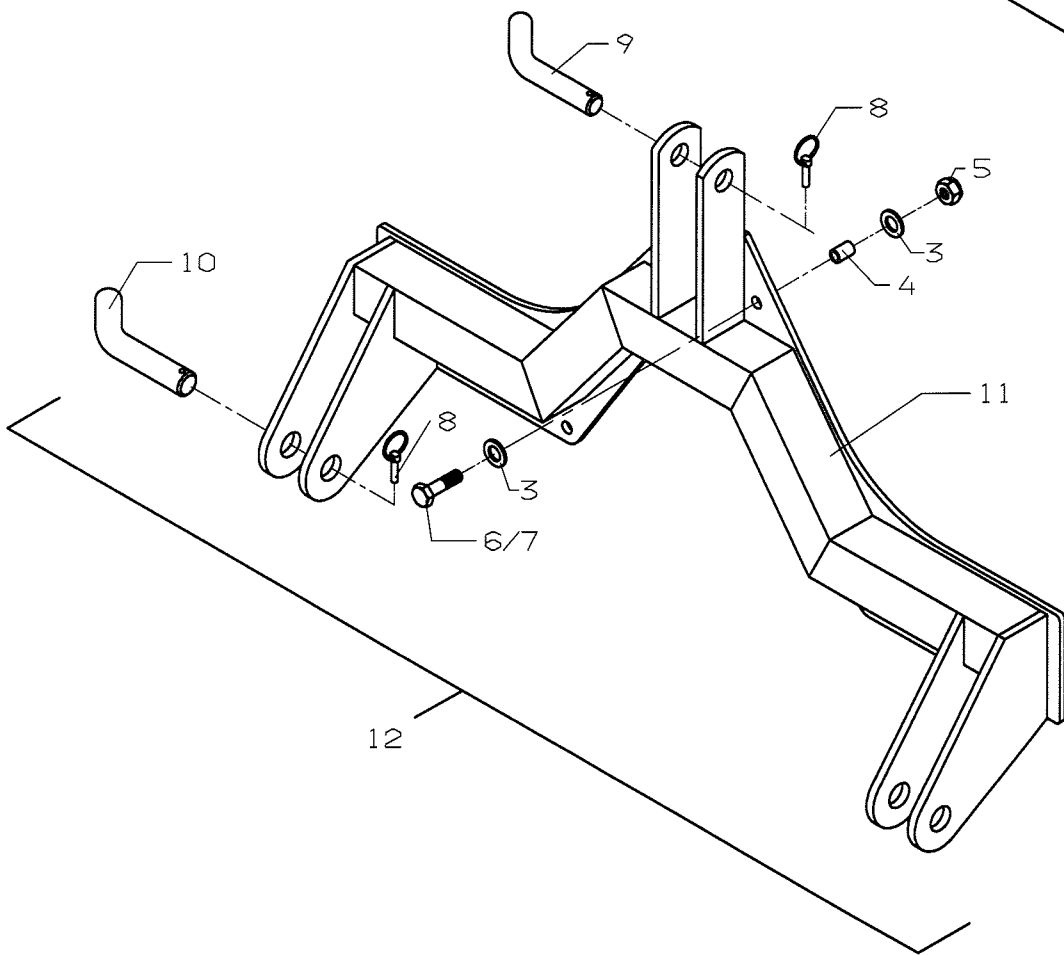
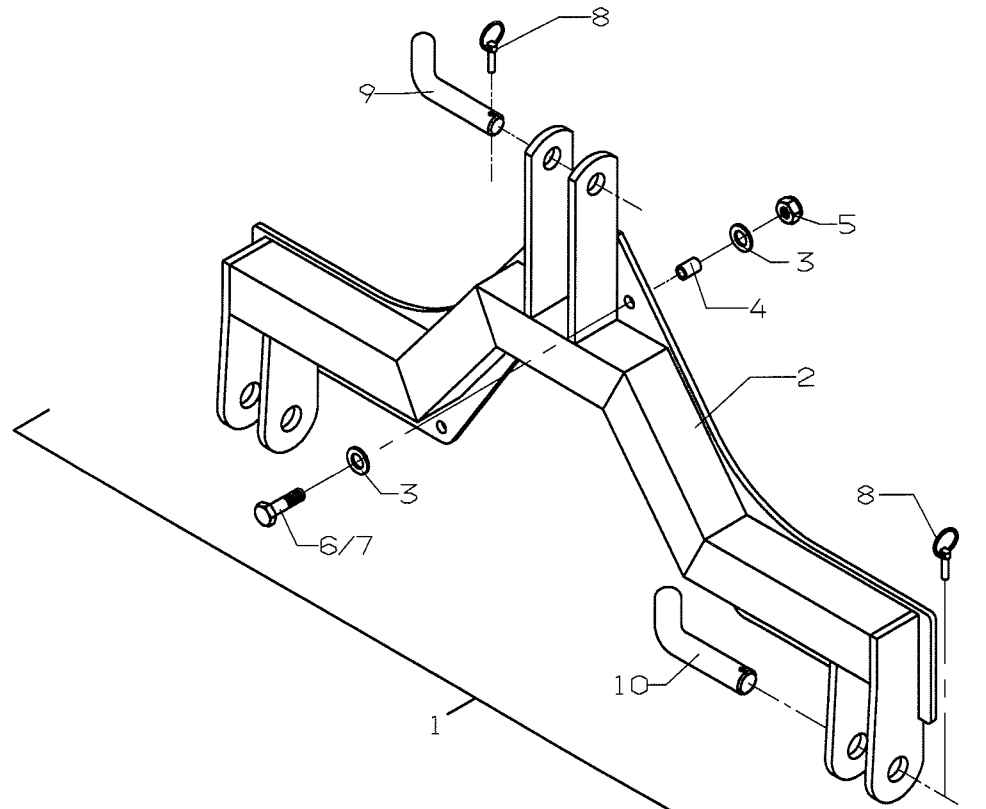
100H/120H

	Overbyg.	Hopper exten.	Behälter Aufsatz	
Pos	Res.no.		Note	
1	V1900017	Sæt, presenning type 100H/EL	Set, rubber cover for 100H/EL	Satz, Abdeckplane f. Typ 100H/
2	22032006	Selvskærende skrue 4.2x25	Self-cutting screw 4.2x25	Selbschneidend Schraube 4.2x25
3	23005210	Rh. blindn. rustf/rf. 4,0x6	Blind rivet 73	Blindniet 73
4	29003011	Presenning for 100	Cover	Abdeckplane
5	29003021	Stropholder	Loopholder	Riemenhalter
6	29003022	Strop f. presenning kort 2-hul	Loop	Riemen
7	29003023	Små vrider til presenning "hes	Handscrew	Schlißschraube
8	V1900048	Ramme for presenning, 100	Frame for cover	Rahmen für Abdeckplane
9	V1900016	Sæt, beholderring f. type 100H	Set, hopper extension for 100H	Satz, Behälteraufsatz f. Typ 1
10	V1900047	Overbygning for 100, svejst	Hopper extention	Behälter Aufsatz
11	22008205	Sætskrue M6x20 8.8 fzb	Set screw M6x20	Setzschraube M6x20
12	22052002	Låsemøtrik M6 FZB	Lock nut M6	Gegenmutter M6
13	22058401	Skive M6 FZB 18/6,4x1,6	Washer M6	Scheibe M6
14	29003015	Presenning, 120	Cover for 120	Abdeckplane für 120
15	V1900071	Ramme for presenning, 120	Frame for 120	Rahmen für 120
16	V1900059	Overbygning for 120, svejst	Hopper extention	Behälter Aufsatz
17	V1900038	Sæt, presenning type 120H/EL	Set, rubber cover for 120H/EL	Satz, Abdeckplane für Typ 120H
18	V1900022	Sæt, beholderring for type 120	Set, hopper extension for 120H	Satz, Behälteraufsatz für Typ



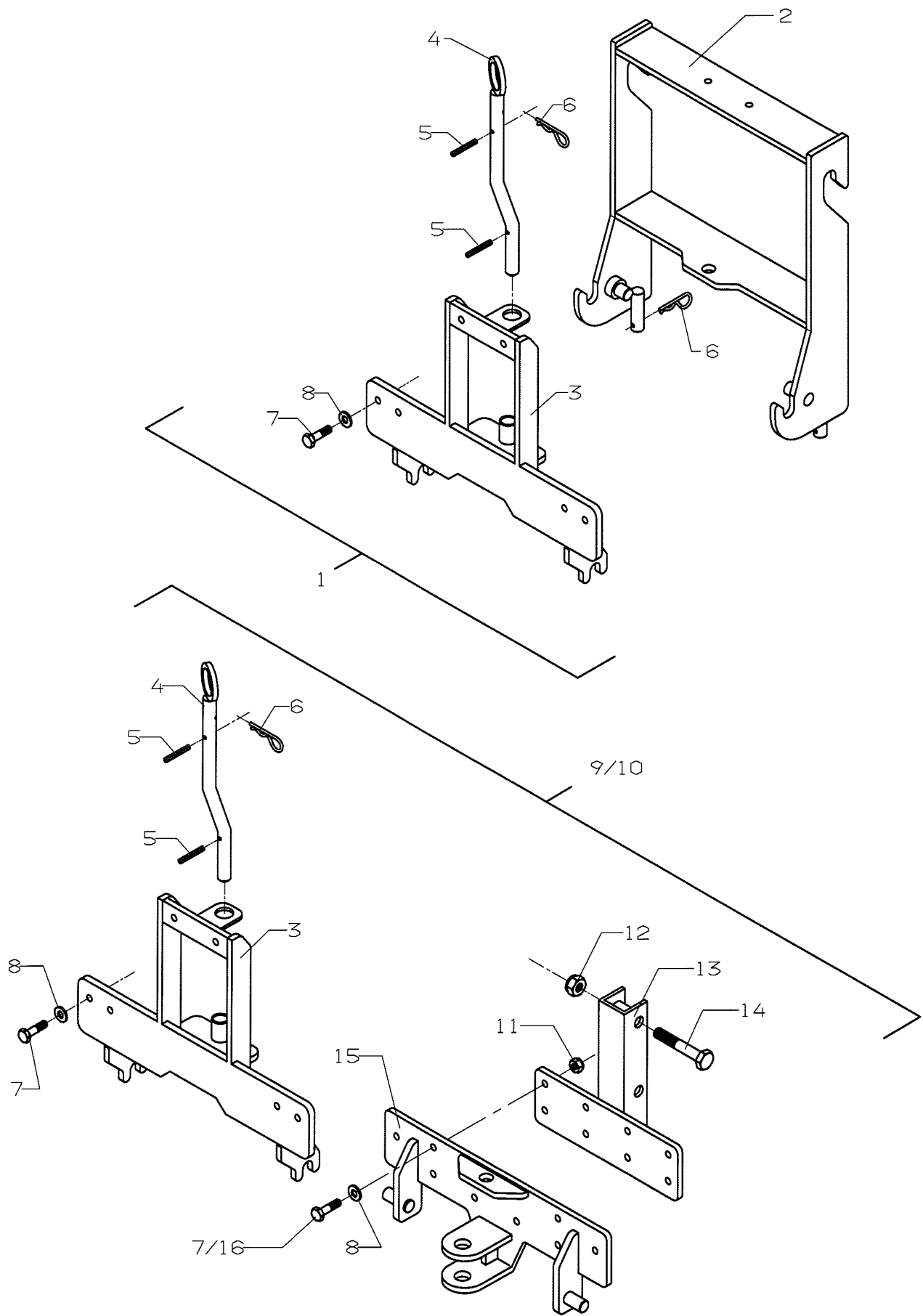
100H-EL/120H-EL

	Ophæng	Hitch	Aufhängung	
Pos	Res.no.		Note	
1	V9903000	A-ramme f. Carraro svejst	A-frame f. Carraro	A-Rahmen f. Carraro
2	V9903112	Holdepl. f. A-ramme	Stop f. A-frame	Haltestelle f. A-Rahmen
3	22056500	Centerfjederskive M16 FZB	Spring washer M16	Federscheibe M16
4	22058701	Sværskive 5/8" FZB 35/17,5x3	Washer 5/8"	Scheibe 5/8"
5	22008704	Sætskrue M16X40 8.8 FZB	Set screw M16x40	Satzschraube M16x40
6	V9900030	Sæt, trepunktsophæng kat.1 til	Set A-frame cat.1 for Carraro	Satz, A-Rahm Anbauteil Kat.1 f
7	S4711040	A-ramme Kat.0,svejst.	A-suspension	A-Aufhängung
8	V4002131	Låseplade f. ophæng	Lockplate	Schliessplatte
9	22058600	Skive M8 FZB 24/8,4x2	Washer M8	Scheibe M8
10	22052003	Låsemøtrik M8 FZB	Lock nut M8	Gegenmutter M8
11	22008404	Sætskrue M10x30 8.8 fzb	Set screw M10x30	Satzschraube M10x30
12	22002234	Mask. bolt M10x60 8.8 fzb	Bolt M10x60	Bolzen M10x60
13	22058411	Skive M10 FZB 20/10.5X2	Washer M10	Scheibe M10
14	22052004	Låsemøtrik M10 FZB	Lock nut M10	Gegenmutter M10
15	S4700080	Sæt, A-ramme Kat. 0	Set, A-frame Cat. 0	Satz, A-Rahm Kat. 0
16	S4711126	Afstandsbøsning for sandsprede	Distance bush	Abstandsstück



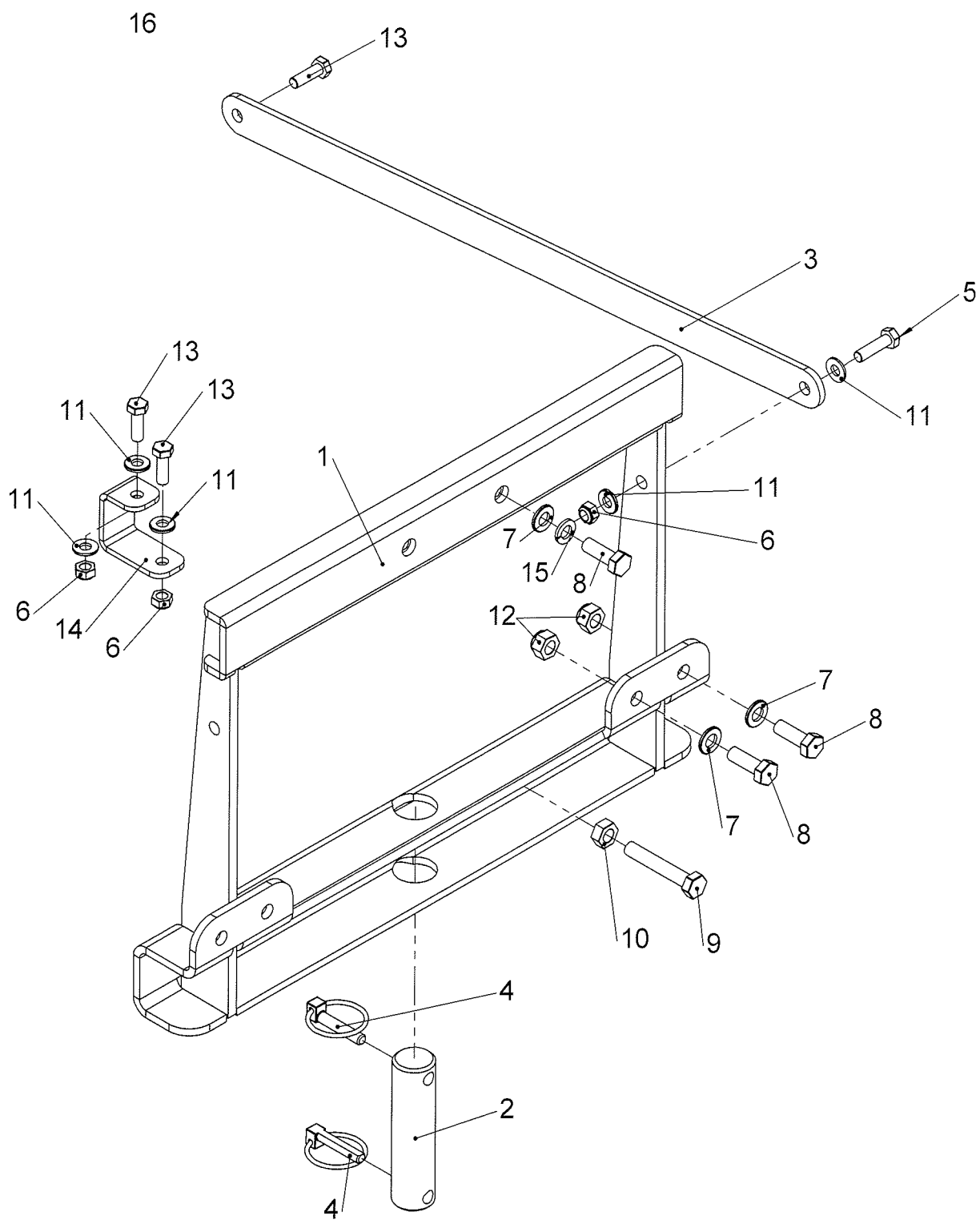
100H-EL/120H-EL

Pos	Res.no.	Ophæng	Hitch	Aufhängung	Note
1	S4700085	Sæt, trepunktsophæng kat. 1	Set, three-point hitch Cat. 1	Satz, Dreipunkt Kat. 1	
2	S4711042	Trepunktsophæng kat. 1	Threepoint hitch	Dreipunkt	
3	22058411	Skive M10 FZB 20/10.5X2	Washer M10	Scheibe M10	
4	S4711126	Afstandsbesning for sandsprede	Distance bush	Abstandsstück	
5	22052004	Låsemøtrik M10 FZB	Lock nut M10 fzb	Gegenmutter M10	
6	22008408	Sætskrue M10x50 8.8 fzb	Set Screw M10x50	Satzschraube M10x50	
7	22002234	Mask. bolt M10x60 8.8 fzb	Bolt M10x60 fzb	Bolzen M10x60	
8	23006000	Traktorsplit Ø4,5X33/35 FZB	Split pin Ø4,5X33/35 FZB	Splint Ø4,5x40	
9	V1015000	Nagle for toppunkt	Spike f. summit	Nagel f. Gipfel	
10	V1016000	Nagle for liftarm	Spike f. liftarm	Nagel f.	
11	S4711048	Trepunktsophæng kat. 1, Emot	Three-point suspension cat. 1,	Dreipunktaufhängung kat. 1, Em	
12	S4700094	Sæt, trepunktsophæng kat. 1, H	Set, three-point hitch kat.1,	Satz, Dreipunkt Kat. 1, v. Hol	



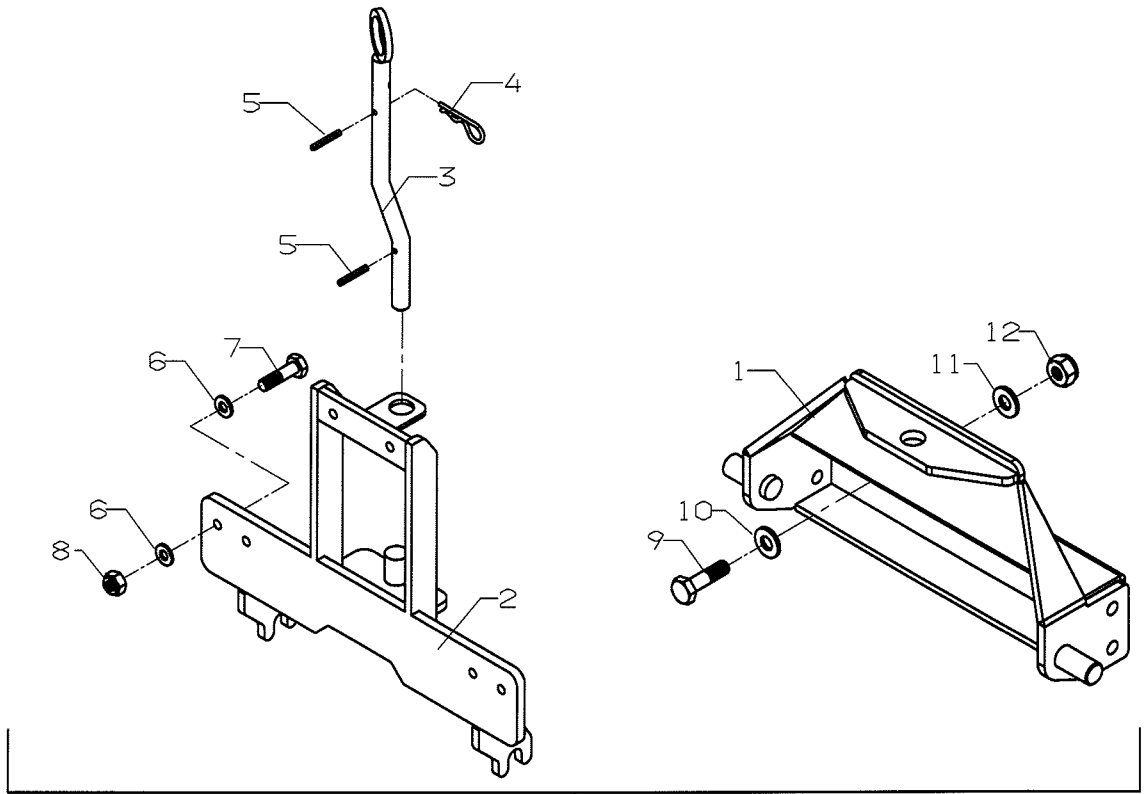
100H-EL/120H-EL

	Ophæng	Hitch	Aufhängung	
Pos	Res.no.		Note	
1	V1900063	Sæt, ophæng for 100 og 120H/EL	Set, suspension 100,120 H/EL f	Satz, Anbauteil 100,120 H/EL f
2	V1900060	Kobling for 100 Valsespreder/	Coupling	Kupplung
3	V1900051	Ophæng for kasse, 100H/EL	Hitch, 100H/EL	Aufhängung 100H/EL
4	V1900053	Håndtag for ophæng, svejst	Handle	Handgriff
5	23004303	Rørstift Ø5x40 sort	Dowel Ø5x40	Rohrspannstift Ø5x40
6	23006022	Hårnålesplit Ø4 type B	Split pin ø4	Splint ø4
7	22008406	Sætskrue M10x40 8.8 fzb	Set screw M10x40	Setzschraube M10x40
8	22058411	Skive M10 FZB 20/10.5X2	Washer M10	Scheibe M10
9	V1900026	Sæt, ophæng f. 100H/EL t/Iseki	Set, suspension 100H/EL - f. I	Satz, Aufhäng f. 100H/EL f/Ise
10	V1900027	Sæt, ophæng f. Carraro 100-120	Set, suspension 100-120H/EL -	Satz, Anbauteil f. Carraro, 10
11	22052004	Låsemøtrik M10 FZB	Lock nut M10	Gegenmutter M10
12	22052008	Låsemøtrik M18 FZB	Locking nut M18	Schliessmutter M18
13	V1900058	Mellembeslag for Carraro	Distance piece for Carraro	Zwischenstück für Carraro
14	22002612	Mask. bolt M18x100 8.8 FZB	Bolt M18x100	Bolzen M18x100
15	V1900052	Ophæng for traktor, 100H/EL	Hitch for tractor	Aufhängung für Schlepper

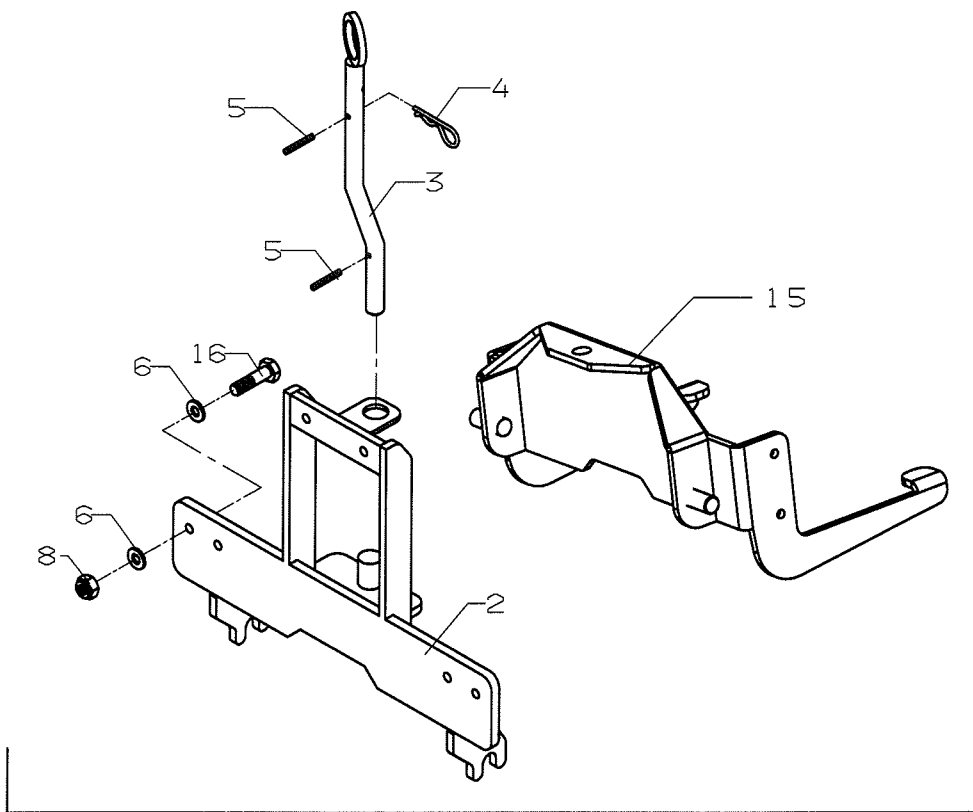


100H-EL/120H-EL

	Ophæng	Hitch	Aufhangung	
Pos	Res.no.		Note	
1	V1900064	Ophæng for Carraro Rondo / 100	Set, suspension Carraro Rondo	Satz, Anbauteil Carraro Rondo
2	V1900195	Nagle for ophæng til Carraro R		
3	V1900194	Beslag for oph. Carraro Rondo/		
4	23006002	Traktorsplit Ø8X40	Split Pin ø8x40	Splint ø8x40
5	22008305	Sætskrue M8x30 8.8 fzb	Set screw M8x30	Setzschraube M8x30
6	22052003	Låsemøtrik M8 FZB	Lock nut M8	Gegenmutter M8
7	22058411	Skive M10 FZB 20/10.5X2	Washer M10	Scheibe M10
8	22008404	Sætskrue M10x30 8.8 fzb	Set screw M10x30	Satzschraube M10x30
9	22008410	Sætskrue M10x60 8.8 fzb	Set screw M10x60	Satzschraube M10x60
10	22050400	Møtrik M10 8.8 FZB	Nut M10	Mutter M10
11	22058402	Facetskive 5/16" FZB 18/8,4x2	Facet disc 5/16"	Facettenscheibe 5/16"
12	22052004	Låsemøtrik M10 FZB	Lock nut M10	Gegenmutter M10
13	22008304	Sætskrue M8x25 8.8 fzb	Set screw M8x25	Satzschraube M8x25
14	V1900218	Beslag for nummerplade Rondo K		
15	22056300	Centerfjederskive M10 FZB	Spring washer M10	Federscheibe M10
16	V1900028	Sæt, ophæng for Carraro/Rondo	Set, suspension for Carraro/Ro	Satz, Anbauteil für Carraro/Ro



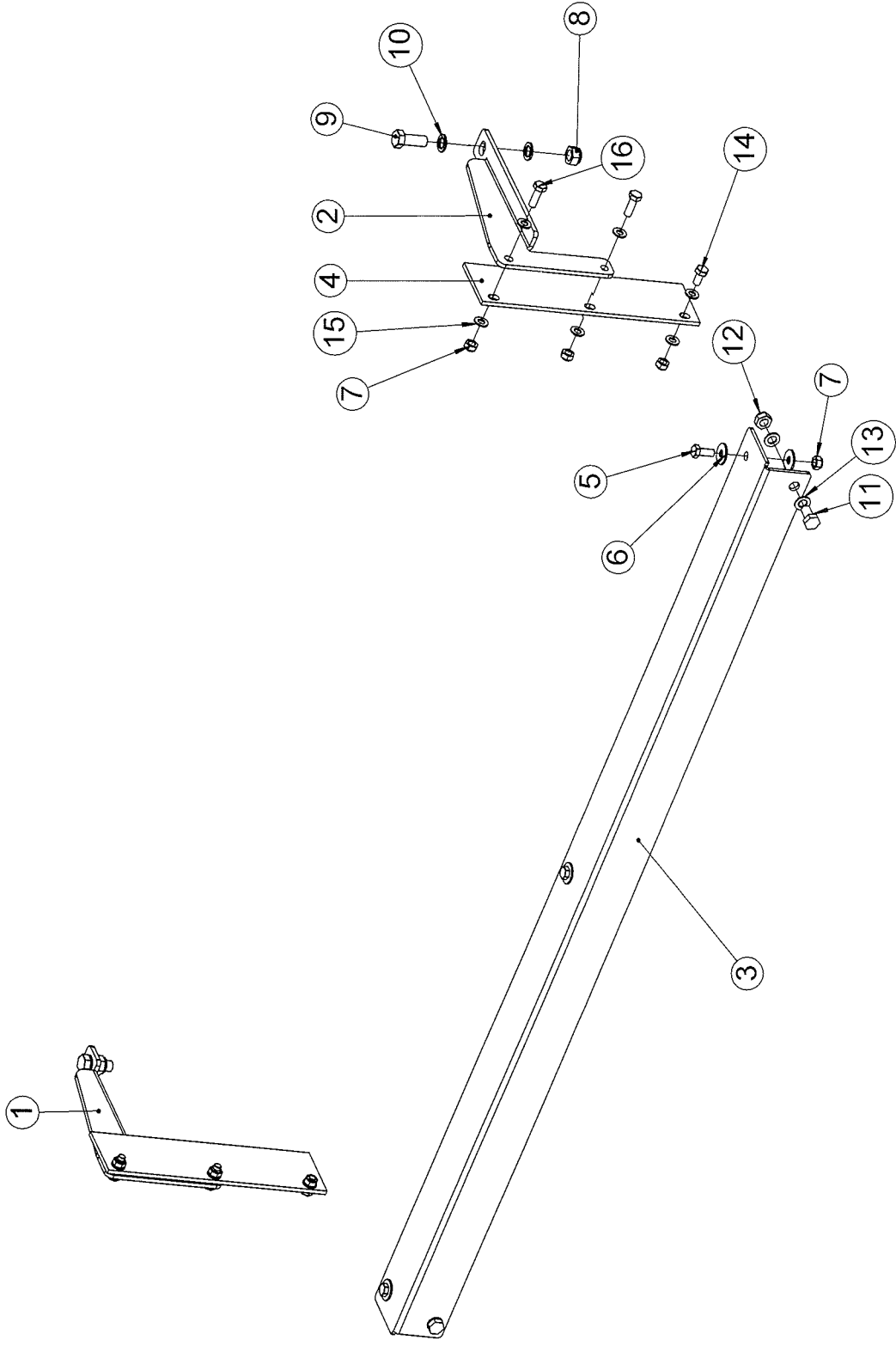
13



14

100H/120H (MP)

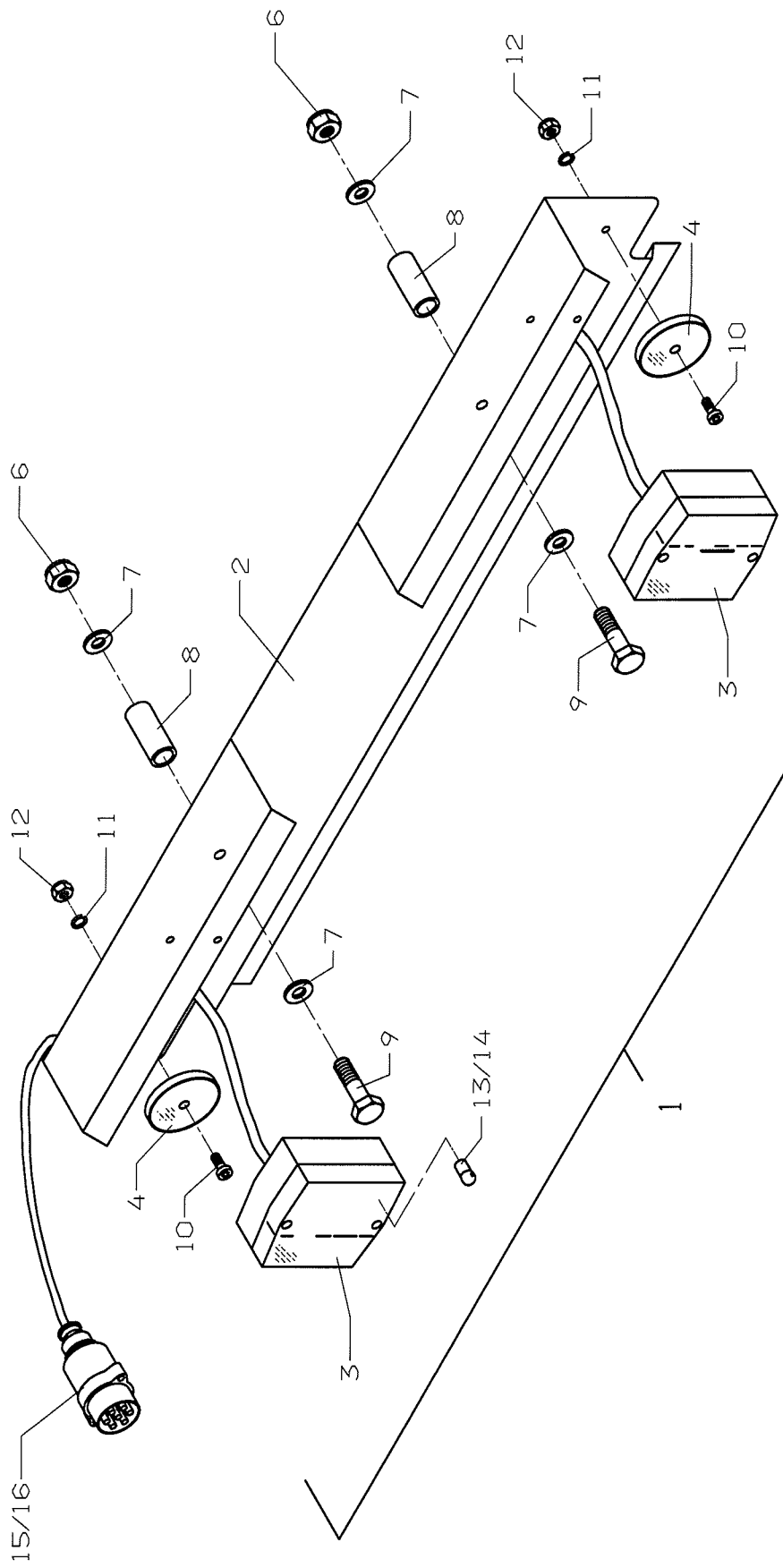
	Ophæng	Hitch	Aufhängung
Pos	Res.no.		Note
1	V1900090	Ophæng til Shibaura CM284/364	
2	V1900051	Ophæng for kasse, 100H/EL	Hitch, 100H/EL
3	V1900053	Håndtag for ophæng, svejst	Handle
4	23006022	Hårnålesplit Ø4 type B	Split pin Ø4
5	23004303	Rørstift Ø5x40 sort	Dowel Ø5x40
6	22058411	Skive M10 FZB 20/10.5X2	Washer M10
7	22008406	Sætskrue M10x40 8.8 fzb	Set screw M10x40
8	22052004	Låsemøtrik M10 FZB	Lock nut M10
9	22008505	Sætskrue M12x35 8.8 fzb	Set screw M12x35
10	22058610	Skive M12 ø23/ø13x2,5 FZB	Disc M12
11	22059403	Skive M12 65/14x4 FZB	Washer 63/13,5x3
12	22052005	Låsemøtrik M12 FZB	Lock nut M12
13	V1900072	Sæt, oph. f. Shibaura CM284/36	Set, suspension for Shibaura C
14	V1900086	Sæt, ophæng til Ventrac 3000 f	Set, suspension for Ventrac 30
15	V1900087	Ophæng til Ventrac 3000, svejs	
16	22008406	Sætskrue M10x40 8.8 fzb	Set screw M10x40



V1.900.080 Sæt, ophæng til JD Gator For 120 EL MP

100H/120H (MP)

	Ophæng	Hitch	Aufhängung
Pos	Res.no.		Note
1	V1900224	H. Plade til 120 MP på JD Gato	
2	V1900223	V. Plade til 120 MP på JD Gato	
3	v1900222	Plade til 120 MP på JD Gator	
4	8000095	Gummi for ophæng til JD Gator	
5	22077012	Rustfri sætskrue M8x20	Stainless setscrew Rostfrei Satzschraube M8x20
6	22077535	Rustfri skive ø24/ø8,4x2	Rustproof washer Rostfrei Scheibe
7	22077103	Rustfri låsemøtrik M8	Stainless lock nut M8 Rostfrei Gegenmutter M8
8	22077105	Rustfri låsemøtrik M12	Stainless locking nut M12 Rostfrei Gegenmutter M12
9	22077051	Rustfri sætskrue M12X30	Rustproof set screw Rostfrei satzschraube
10	22077565	Rustfri skive M12 ø20/ø13x2	Rustproff washer M12 Rostfrei Scheibe M12
11	22077029	Rustfri sætskrue M10x20	Rustproff setscrew M10x20 Rostfrei Satzschraube M10x20
12	22077104	Rustfri låsemøtrik M10	Steinless lock nut M10 Rostfrei Gegenmutter M10
13	22077550	Rustfri skive M10 ø18/ø10,5x1,	Stainless washer M10 Rostfrei Scheibe M10
14	22077001	Rustfri sætskrue M8x16	Rustproof setscrew M8x16 Rostfrei Satzschraube M8x16
15	22077532	Rustfri skive ø16/ø8,4x1.5	Stainless washer Rostfrei Scheibe
16	22077005	Rustfri sætskrue M8x25	Rustproof setscrew M8x25 Rostfrei Satzschraube M8x25



100H-EL/120H-EL

	Lysanlæg	Light	Lichtanlage	
Pos	Res.no.		Note	
1	V1900004	Sæt, lysanlæg 100-120-200-300-	Lighting system 100-120-200-30	Lichtanlage 100-120-200-300-MI
2	V1900125	Lygtebjælke for type 100-200-3	Plate for light	Platte für Beleuchtungsanlage
3	20010908	Sæt baglygte Minipoint incl le		
4	19020106	Refleks rød Ø60 AR1080-R	Reflection red ø60	Reflex Rot ø60
6	22077103	Rustfri låsemøtrik M8	Stainless lock nut M8	Rostfrei Gegenmutter M8
7	22077535	Rustfri skive ø24/ø8,4x2	Rustproof washer	Rostfrei Scheibe
8	V1900110	Bøsning for lysanlæg Mini 80,	Bush for light	Buchse für lichtanlage
9	22077311	Rustfri bolt M8x70	Stainless bolt M8x70	Rostfrei Bolzen M8x70
10	22031001	Maskinskrue M5x16 FZB CH	Machine screw M5x16	Maschineschraube M5x16
11	22056000	centerfjederskive M5 fzb	Spring washer M5	Federscheibe M5
12	22052001	Låsemøtrik M5 FZB	Lock nut M5	Gegenmutter M5
13	20011900	Pærer 12V-21W NR.170335/12498	Bulb 12v-21w	El. Birne 12v-21w
14	20011905	Pærer 12V-21/5W	Bulb 12V-21/5W	El. Birne 12V-21/5W
15	20015003	Holder f. kabelbinder selvk.	Holder f. cablebinder	Halter f. Kabelbinder
16	20010701	Kabelbinder YJ-100B 100x2.5	Cable ties	Kabelhalter