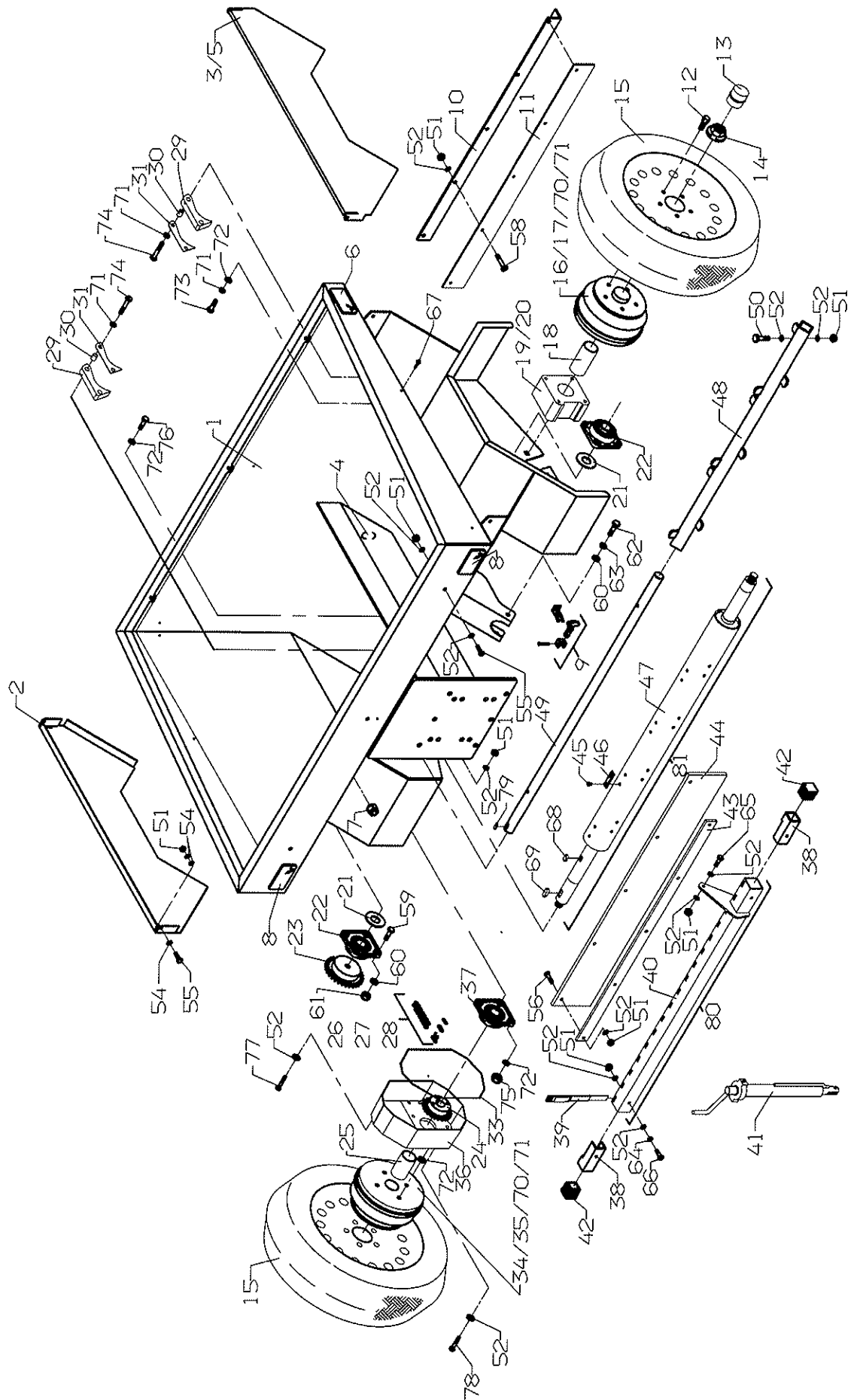


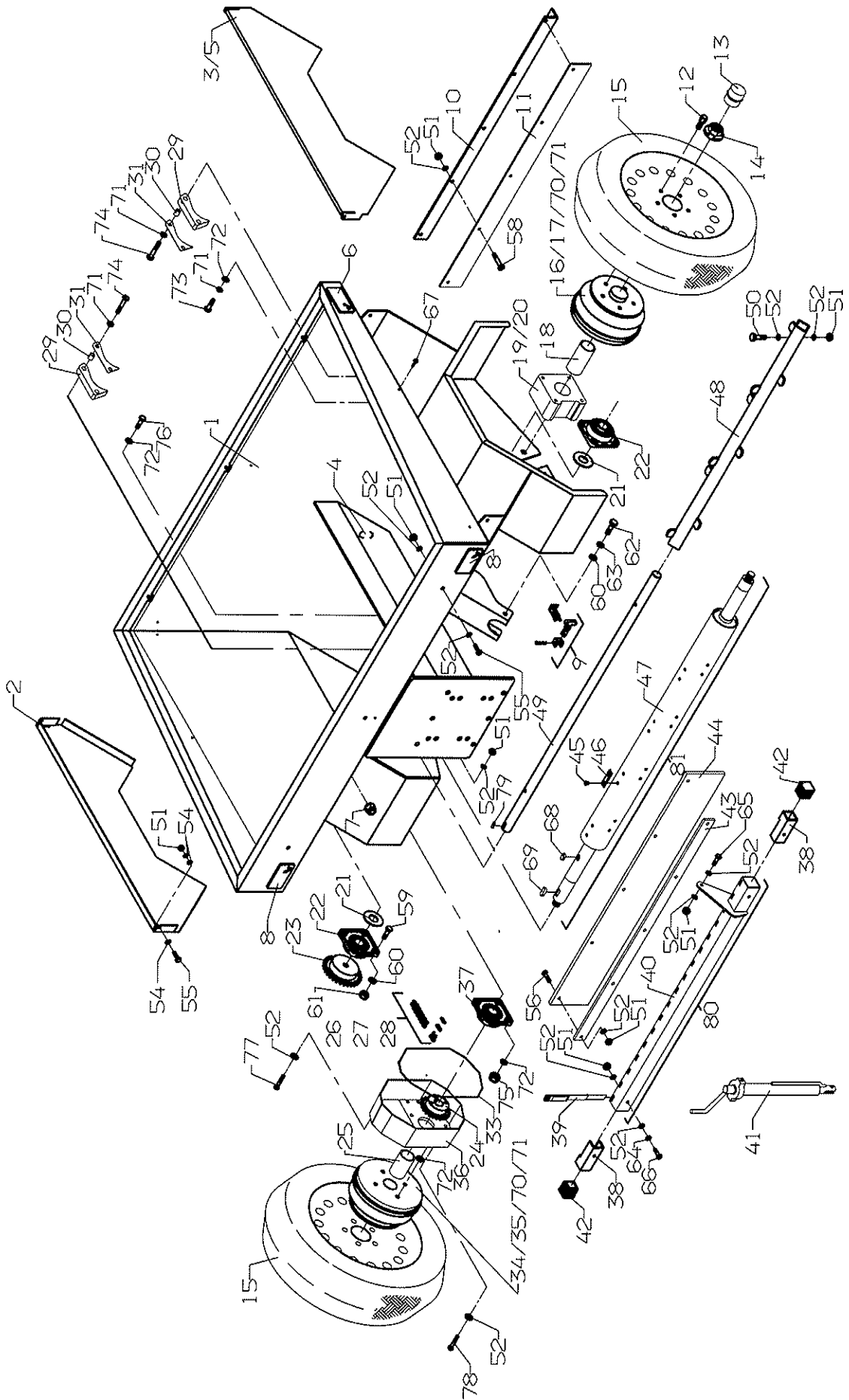
Spare parts list

Typenr.: Type no.: Ballart nr.: _____	Fabrikationsnr.: Prod. no.: Prod. nr.: _____
Årgang: Year: Jahr: _____	Max. arb. tryk: Max. pressure: Max. druck: _____
Egenvægt: Net weight: Eigengewicht: _____	Spænding: Voltage: Spannung: _____
Max. last: Max. load: Max. ladung: _____	



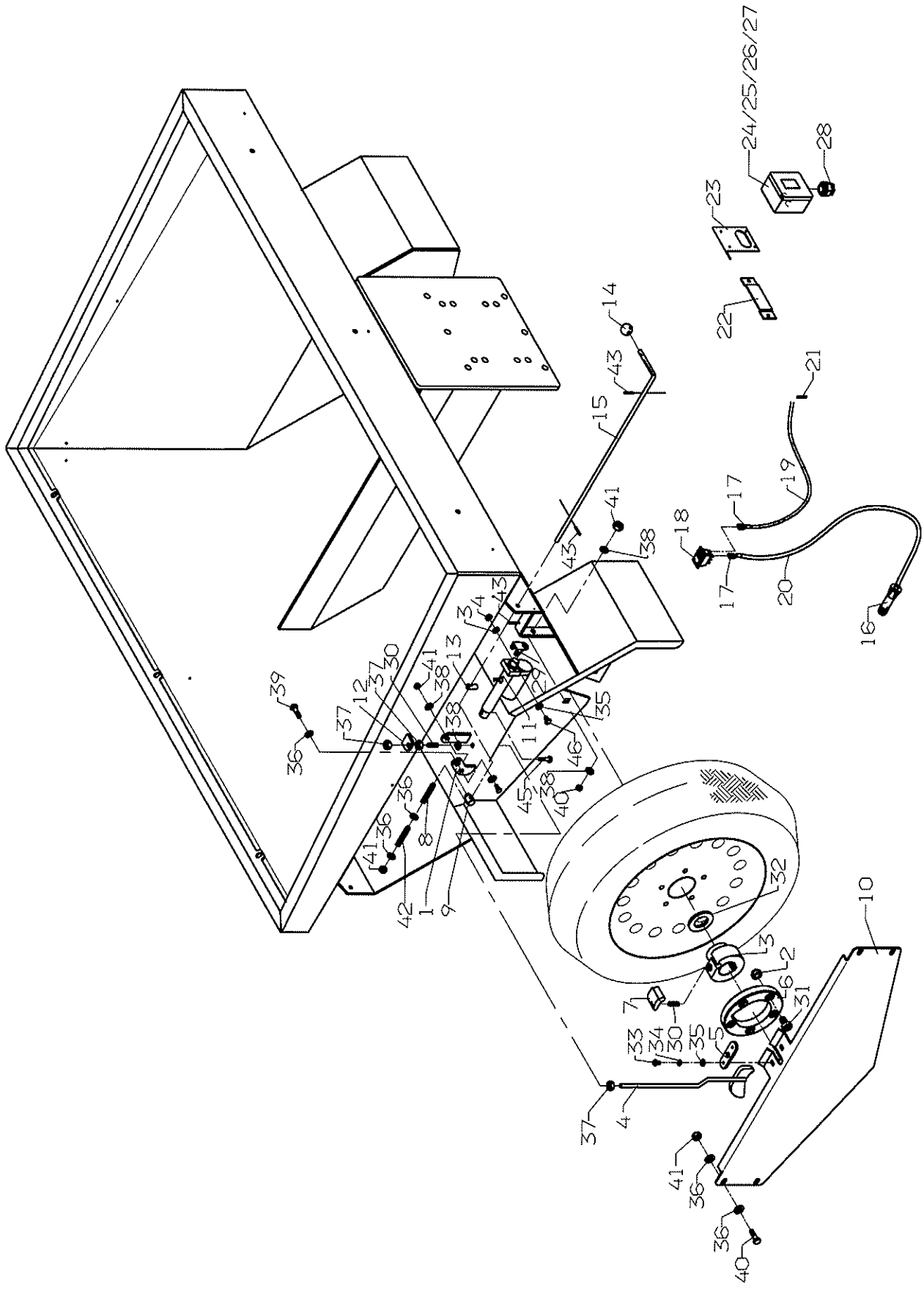
Vario 1000

Pos	Res.no.	Kasse	Hopper	Behälter	Note
	V3400000	Westbjørn Sandspreder Vario 10	Salt- and gritspreader Vario 1	Salz- und Kiesstreuer Vario 10	
	V3400001	Westbjørn Sandspreder Vario 10	Salt- and gritspreader Vario 1	Salz- und Kiesstreuer Vario 10	
1	V3401000	Kasse for Vario 1000	Hopper for vario 1000	Behälter für vario 1000	
2	V3402000	Afskærmning, højre for Vario 1	Shield right	Schirm recht	
3	V3403000	Afskærmning, Venstre for Vario	Shield left	Schirm links	
4	20010475	Kabelgennemføring TET 10-14	Cable leading	Kabelschutzbekleidung	
5	8000008	Tætningsliste nr.4286	Weatherstrip	Dichtungsband nr. 4286	
6	19020108	Refleks gul 105x55 AR940-G	Reflection yellow	Reflex Gelb	
7	20010651	Forskruning PG11 KA 5201-1	Connection	Verschraubung	
8	19020109	Refleks hvid 105x55 AR940-H	Reflection white	Reflex Weiss	
9	17000011	Gummistrop f. skærm L=65	Rubber belt for screen L=65	Gummistrop für Schirm L=65	
9	22032003	Selvskærende skrue 3.5x9,5	Self-cutting Screw 3.5x9.5	Selbschneidend Schraube 3.5x9.	
10	V3431001	Spændejern for gummitætning, V	Retainer iron f. rubber	Spannplatte f. gummi	
11	8000081	Gummitætning for valse, Vario	Rubber	Gummi	
12	24030806	Hjulbolt M12x1.5 (Kuglehoved R	Wheel bolt M12	Rad Bolz M12	
13	24030805	Navkapsel	Hub cap	Achskapsel	
14	24030804	Spec. møtrik M24x1.5	Spec. Nut	Spec. mutter	
15	24000023	Hjul kpl. 185R14C M+S (Husk ko	Wheel cpl- 185R114C m+s	Rad Kpl. 185R14C m+s	
16	V3423000	Bremse komplet, venstre , bear	Brake comp. Left	Bremse komp. Links	
17	24030803	Bremsetromle 2051 EURO Ø112x5	Brake cylinder	Bremstrommel	
18	V3425000	Astandsبøsning, Venstre for Va	Distance bush	Abstandshülse	
19	V3419000	Lejehus for venstre bremse, Va	Bearinghouse	Lagerhaus	
20	25000706	Sporkugleleje 6308-2RS	Step ball bearing	Spurkugellager	
21	V2018000	Gummipakning for leje	Rubber packing	Gummi Dichtung	
22	25020201	Flangeleje UCF 206 O30	Flanged bearing 206	Flanschenlager 206	
23	26020207	Simp.kædehjul 1/2"-Z31/Ø30H7 N	Chain plate wheel 1/2"-Z31	Kettenrad 1/2"-Z31	
24	26020208	Simp.kædehjul 1/2"-Z18/Ø40H7 N	Chain wheel	Kettenrad	
25	V3421000	Astandsبøsning, højre for Vari	Distance bush	Abstandshülse	
28	V3025000	Simp. kæde 1/2"x5/16", 46 led	Chain 1/2"x5/16"	Kette 1/2"x5/16"	
28	26030021	Udv. samleled simp.1/2"	Joint link	Zwischenglied	
28	26030034	Fork. samleled simp. 1/2"x5/16	Joint link cranked 1/2"	Sammelglied verkröpft 1/2"	
29	V3407000	Gummitætning ved valse, Vario	Rubber packing	Gummidichtung	
30	V3409000	Afstandsrør for tætn. Vario 1	Distance	Abstandsröhr	
31	V3406000	Plade for tætning ved valse, V	Sheet for packing	Platte für dichtung	
33	8000026	Gummitætningsliste 7x8 4mm pl	Weatherstrip 8x13	Gummidichtungsliste 8x13	
34	V3434100	Bremsetromle bearbejdet for Va			
35	V3422000	Bremse komplet, højre , bearbe	Brake comp. Right	Bremse komp. recht	
36	V3420000	Kædedæksel for Vario 1000	Chainguard	Kettenschutz	
37	25020400	Flangeleje UCF 208-Ø40	Flanged bearing 208-Ø40	Flanschenlager 208-Ø40	
38	V2015004	Styr for fjederbund S	Guide	Steuern	
39	V2015040	Fjeder for fjederbund mont.	Spring	Feder	
40	V3408040	Fjederbund svejst, Vario 1000	Springbottom	Federboden	
41	V3016002	Indstillingsspindel mont.	Adjusting spindle	Einstellungs Spindel	
42	8010002	Plastprop 40x40	Plastic plug	Plastik Pfropfen	
43	V3431000	Spændejern for gummibund, Vari	Retainer f. spring bottom	Spannplatte f. Federboden	
44	8000080	Gummibund for Vario 1000	Rubber bottom	Gummiboden	



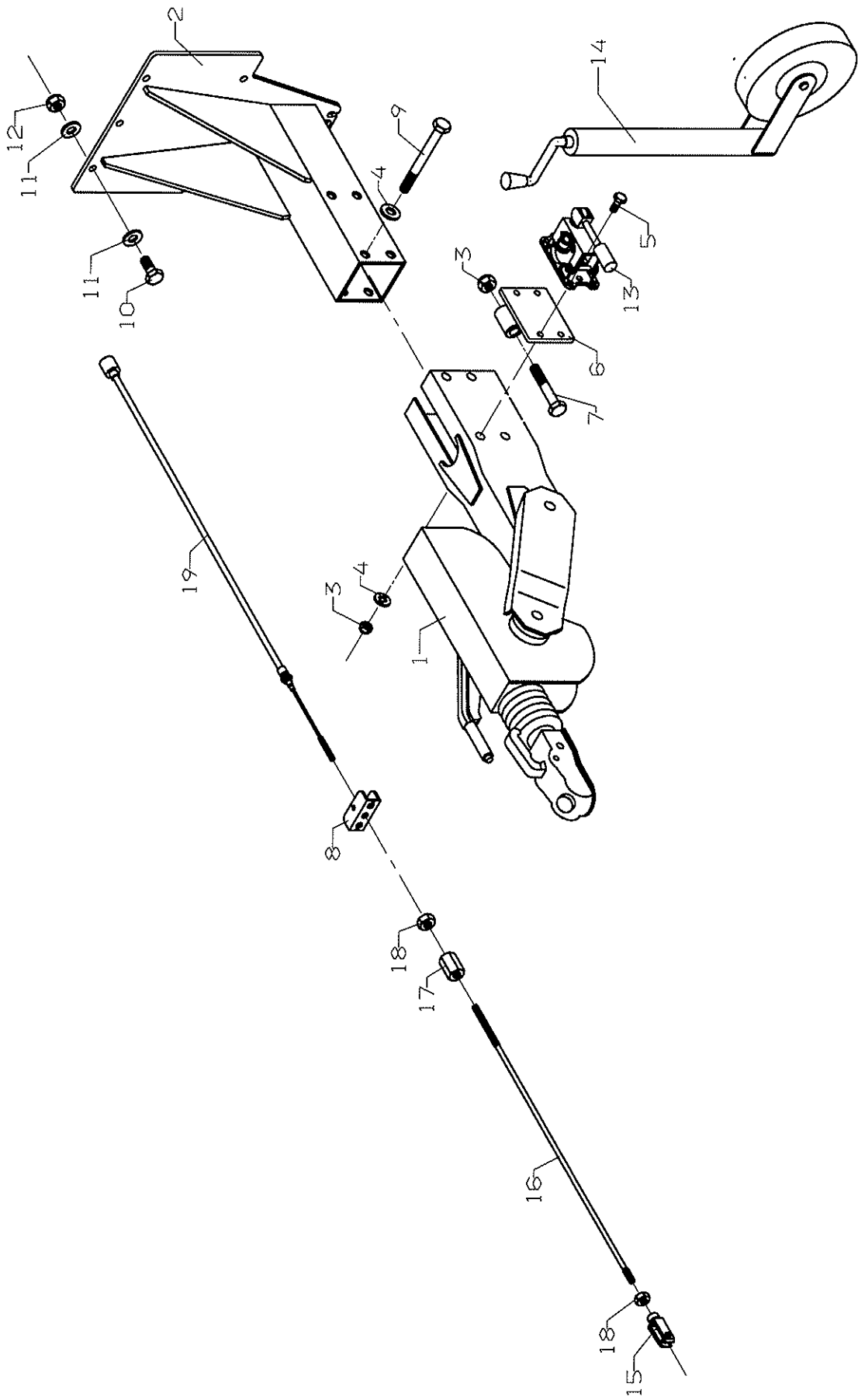
Vario 1000

Pos	Res.no.	Kasse	Hopper	Behälter	Note
45	22033616	Taptite UH M6x16 med torx kærøv	Taptite UH M6x16	Taptite UH M6x16	
46	9000005	Knast 3mm	Cam 3mm	Nocke 3mm	
47	V3404040	Udlæggervalse for Vario 1000,	Roll	Auslegerwalze	
48	V3415000	Omrører for sandspreder Vario	Agitator	Rührwerk	
49	V3415101	Aksel for omrører til Vario 10	Axel for stirrer	Welle für Rührwerk	
50	22077003	Rustfri sætskrue M8x50	Rustproof setscrew M8x50	Rostfrei Satzschraube M8x50	
51	22077103	Rustfri låsemøtrik M8	Stainless lock nut M8	Rostfrei Gegenmutter M8	
52	22077532	Rustfri skive ø16/ø8,4x1,5	Stainless washer	Rostfrei Scheibe	
54	22077535	Rustfri skive ø24/ø8,4x2	Rustproof washer	Rostfrei Scheibe	
55	22077005	Rustfri sætskrue M8x25	Rustproof setscrew M8x25	Rostfrei Satzschraube M8x25	
56	22077042	Rustfri brædebolt M8x35	Rustproof carriage bolt M8x35	Rostfrei Schwellenschraube M8x	
58	22077043	Rustfri brædebolt M8x30	Rustproof carriage bolt M8x30	Rostfrei Schwellenschraube M8x	
59	22077044	Rustfri brædebolt M10x35	Rustproof carriage bolt M10x35	Rostfrei Schwellenschraube M10	
60	22077550	Rustfri skive M10 ø18/ø10,5x1,	Stainless washer M10	Rostfrei Scheibe M10	
61	22077104	Rustfri låsemøtrik M10	Stainless lock nut M10	Rostfrei Gegenmutter M10	
62	22077440	Rustfri sætskrue M10x25	Stainless screw M10x25	Rostfrei Schraube M10x25	
63	22077203	Rustfri fjederskive M10	Rustproof springwasher M10	Rostfrei Federscheibe M10	
64	22077202	Rustfri fjederskive M8	Rustproof spring washer M8	Rostfrei Federscheibe M8	
65	22077022	Rustfri sætskrue M8x35	Rustproof setscrew M8x35	Rostfrei Satzschraube M8x35	
66	22077001	Rustfri sætskrue M8x16	Rustproof setscrew M8x16	Rostfrei Satzschraube M8x16	
67	23005212	Rh. blindnitte rustfri Ø3,2 x	Blind stud	Blind Niet	
68	23000700	Feder 12x8x22 form A	Key 12x8x22 form A.	Feder 12x8x22 form A.	
69	23000702	Feder 12x8x32 form A	Key 12x8x32 form A	Feder 12x8x32 form A	
70	22077051	Rustfri sætskrue M12x30	Rustproof set screw	Rostfrei satzschraube	
71	22077204	Rustfri fjederskive M12	Rustproof spring washer M12	Rostfrei Federscheibe M12	
72	22077566	Rustfri skive M12 ø24/ø13x2,5	Rustproof washer	Rostfrei Scheibe M12	
73	22077018	Rustfri sætskrue M12x35	Rustproof setscrew M12x35	Rostfrei Satzschraube M12x35	
74	22077020	Rustfri bolt M12x55	Rustproof bolt M12x55	Rostfrei Bolz M12x55	
75	22077105	Rustfri låsemøtrik M12	Stainless locking nut M12	Rostfrei Gegenmutter M12	
76	22077334	Rustfri bolt M12x45	Rustproof bolt M12x45	Rostfrei M12x45	
77	22077337	Rustfri bolt M8x110	Rustproof bolt M8x110	Rostfrei Bolz M8x110	
78	22077343	Rustfri bolt M8x115	Rustproof bolt M8x115	Rostfrei Bolz M8x115	
79	23000502	Feder 8x7x25 form A	Key 8x7x25 form A	Feder 8x7x25 form A	
80	V3408000	Fjederbund monteret, Vario 100	Spring bottom mount	Federboden mont.	
81	V3404000	Udlæggervalse mont. Vario 1000	Roll	Auslegerwalze	



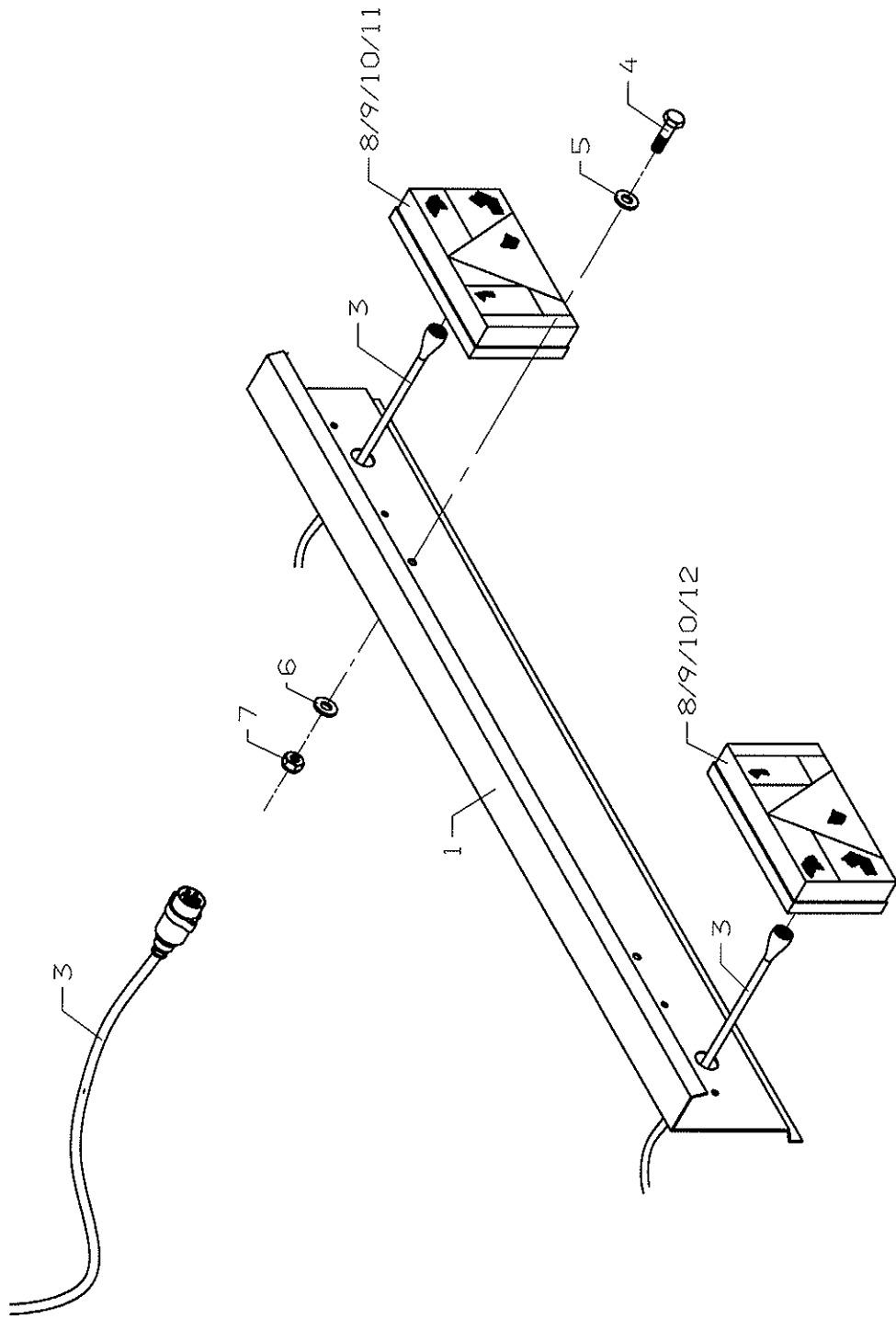
Vario 1000

Pos	Res.no.	El-styring	El-Control	El. regulering	Note
1	V3424000	Udkoblingsplade, Vario 1000	undcoupling plate	Entkupplung platte	
2	V3414000	Styr for koblingsring, Vario 1	Guide f. coupling	Steuern für kupplung	
3	V3412000	Palhus for Vario 1000	Pawl house	Klinkehaus	
4	V3410000	Arm for udkobling, svejst til	Lever for coupling	Steuern für kupplung	
5	V3418000	Styr for koblingsarm, Vario 10	Guide for coupling	Steuern für Entkupplung	
6	V3413000	Koblingsring for Vario 1000	Coupling ring	kupplung ring	
7	V3405000	Koblingspal, svejst Vario 1000	Paw for Clutch	Klinke für kupplung	
8	23006501	Trykfjeder 2x19x55x9vind.galv.	Compresson Spring 2x19x55x9	Druckfeder 2x19x55x9	
9	V3426000	Øje for koblingshåndtag, Vario	Ring for clutch grip	Ring für Handgriff	
10	V3417000	Afdækningsplade for kobling, V	Shield	Schirm	
11	20000006	Actuator, Warner LA1 (12 volt	El- Cylinder	El-Zylinder	
12	V3416000	Plade til arm for udkobling, V	Plate for undcoupling	Platte für entkupplung	
13	V3427000	Øje for aktuator, Vario 1000	Ring for El-cylinder	Ring für El-zyylinder	
14	23010001	Bakelitkugle Ø30M/M8	Bakelite ball	Kugel	
15	V3411000	Koblingshåndtag	Coupling grip	Kupplung Handgriff	
16	20010200	Hanstik 2-polet universal	Plug Socket KS 2243	Stecker KS 2243	
17	20010102	Kabelsko blå va.nr. EK 160313	Cable eye blue EK 160313	Kabelschuh Blau EK 160313	
18	20009653	Kontakt 1-0-2 K24048	Switch 1-0-2	Schalter 1-0-2	
19	20010010	Kabel 3X1,5kv	Cable	Kabel	
20	20010000	Kabel 2-ledet 1.5mm2	Cable	Kabel	
21	20010110	Samlemuffe 1,0-2.5kv. "BLÅ"	Conn. coupling 1,0-2.5kv blue	Sammelmuffe 1,0-2.5kv Blau	
22	V1307103	Vægkonsol f. styreboks 2x35x13	Wall bracket f. steering box	Wandkonsole f. steuerhaus	
23	V1307102	Konsol for styreboks	Console f. Steering box	Konsole f. Steuerhaus	
24	V1307100	Styreboks underpart	Steering box lower part	Steuerhaus Unterkasten	
25	V1307101	Styreboks overpart	Steering box upper part	Steuerhaus Oberkasten	
26	22032007	Selvskærende skrue 5.5x19	Self-cutting screw 5.5x19	Selbschneidend Schraube 5.5x19	
27	22032006	Selvskærende skrue 4.2x25	Self-cutting screw 4.2x25	Selbschneidend Schraube 4.2x25	
28	20010651	Forskruning PG11 KA 5201-1	Connection	Verschraubung	
29	V3428000	Beslag for aktuator, Vario 100	Fitting f./El-cylinder	Beschlag für El-zyylinder	
30	23006513	Trykfjeder Ø1xØ10x9v.galv.	Compression spring Ø1xØ10x9	Druckfeder Ø1xØ10x9	
31	22014605	Skrue M12x45 8.8UH FZB indiv. 6	Screw M12x60 10.9	Schraube M12x60 10.9	
32	22058020	Passkive Ø40/Ø50x1,0	Pas washer Ø40/Ø50x1	Pas-scheibe Ø40/Ø50x1	
33	22077007	Rustfri sætskrue M6x12	Stainless setscrew M6x12	Rostfrei Satzschraube M6x12	
34	22077201	Rustfri fjederskive M6	Stainless spring washer M6	Rostfrei Federscheibe M6	
35	22077520	Rustfri skive M6 Ø11/Ø6,4x1,6	Stainless washer M6	Rostfrei Scheibe M6	
36	22077522	Rustfri skive M6 Ø18/Ø6,4x1,6	Stainless washer M6	Rostfrei Scheibe M6	
37	22077101	Rustfri møtrik M8	Rustproof nut M8	Rostfrei Mutter M8	
38	22077532	Rustfri skive Ø16/Ø8,4x1.5	Stainless washer	Rostfrei Scheibe	
39	22077007	Rustfri sætskrue M6x12	Stainless setscrew M6x12	Rostfrei Satzschraube M6x12	
40	22077012	Rustfri sætskrue M8x20	Stainless setscrew	Rostfrei Satzschraube M8x20	
41	22077103	Rustfri låsemøtrik M8	Stainless lock nut M8	Rostfrei Gegenmutter M8	
42	23006501	Trykfjeder 2x19x55x9vind.galv.	Compresson Spring 2x19x55x9	Druckfeder 2x19x55x9	
43	23004100	Rørstift Ø3x20 sort	Dowel Ø3x20	Rohrspannstift Ø3x20	
45	22077445	Rustfri sætskrue M6x40	Rustproof setscrew M6x40	Rustfrei Satzschraube M6x40	
46	22077342	Rustfri bolt M6x35	Rustproof Bolt M6x35	Rostfrei Bolz M6x35	



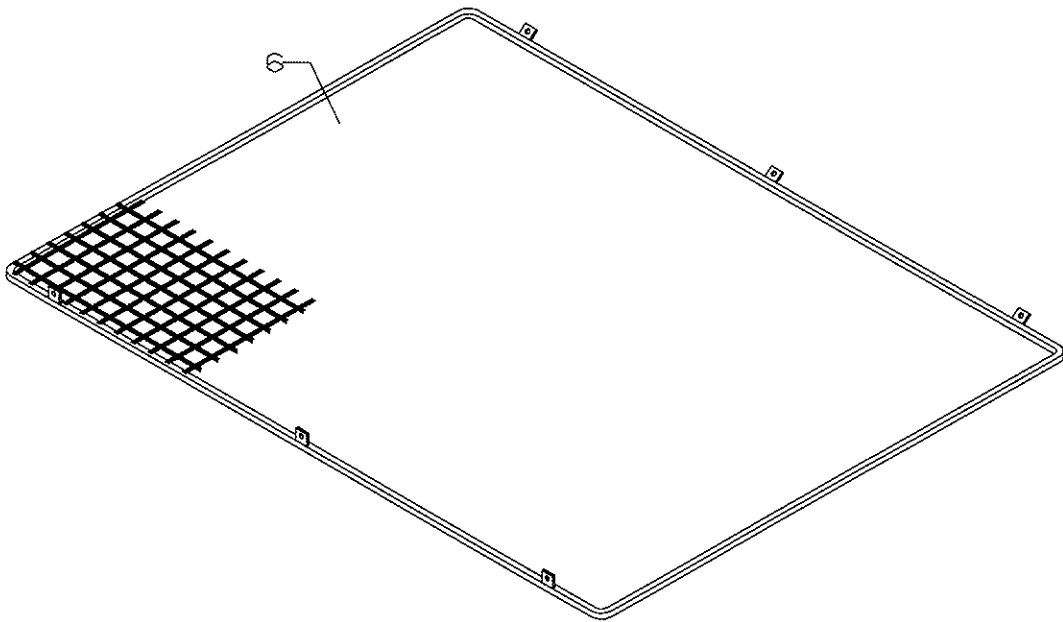
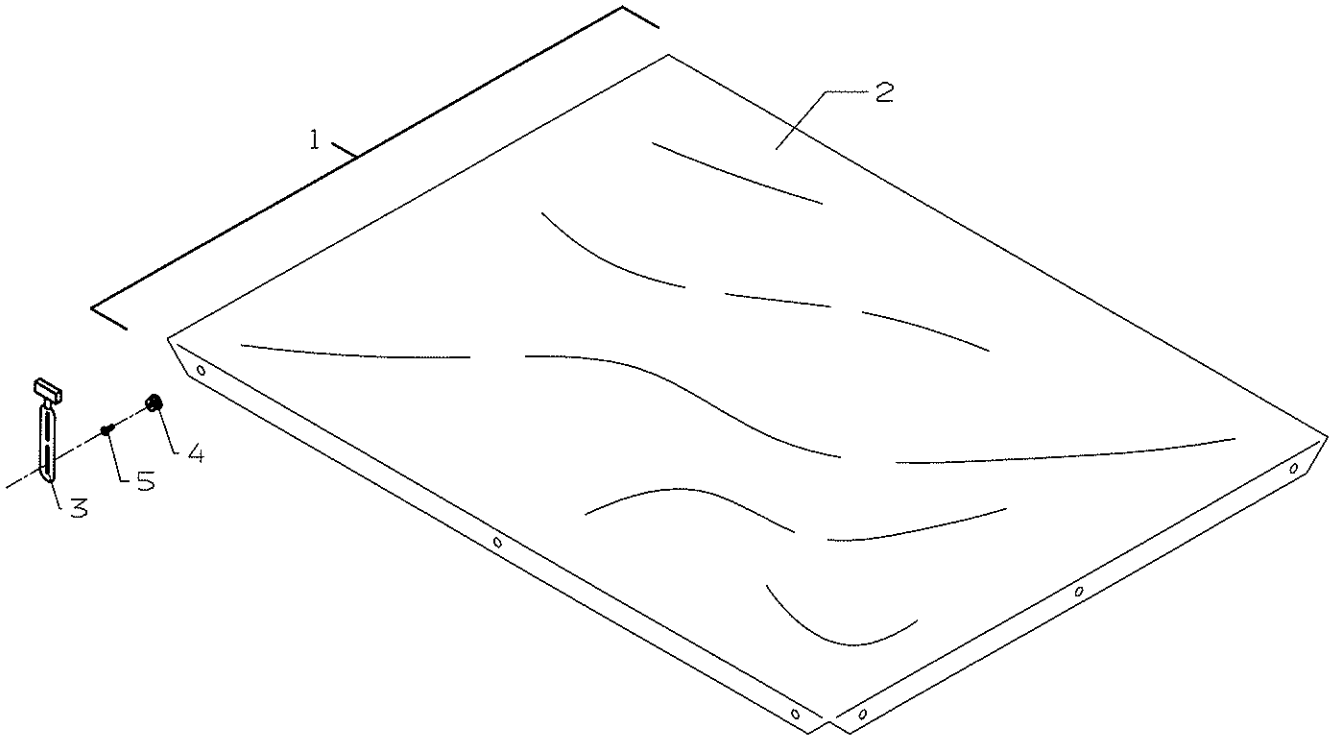
Vario 10002

	Træk	Tension	Zug	
Pos	Res.no.		Note	
	V3300014	Sæt, indstil. kuglek. m/br. 12	Set, adjustable pickupclutch/o	Satz, Höhenverstellbar Kugelk.
1	24020200	Indstilligtræk med påløbsbrems	Adjust. draw w/overrun brake	Verstellbar zug m/Bremsen
2	V3330045	Justerbart træk svejst	Adjustable tension	Ajuflaufeinrichtung höhenverst
3	22052007	Låsemøtrik M16 FZB	Lock nut M16	Gegenmutter M16
4	22058704	Skive M16 FZB 30/17X3	Washer M16	Scheibe M16
5	22008304	Sætskrue M8x25 8.8 fzb	Set screw M8x25	Satzschraube M8x25
6	V3332000	Holder for støttehjul, KMV	Holder f. steadying wheel	Halterung f. Stützrad
7	22002508	Mask. bolt M16x90 8.8 fzb	Machine bolt M16x90	Maschine Bolzen M16x90
8	24000760	Beslag f.bremsekabel	Fitting f. brakecable	Beschlag f. bremsenkabel
9	22002513	Mask. bolt M16x130 8.8 fzb	Bolt M16x130	Bolzen M16x130
10	22008505	Sætskrue M12x35 8.8 fzb	Set screw M12x35	Satzschraube M12x35
11	22058610	Skive M12 ø23/ø13x2,5 FZB	Disc M12	Scheibe M12
12	22052005	Låsemøtrik M12 FZB	Lock nut M12	Gegenmutter M12
13	29004011	Konsol f.støttehjul KMV/DK	Console f. steadying wheel	Konsole f. stützrad
14	29004010	Støttehjul f vario KMV/DK	Steadying wheel f. Vario 1200	Stützrad f. Vario 1200
15	V3330042	Trækstang, kuglekobling uden b	Tension rod ballcoupling witho	Zugstange kugelkuppeln ohne Br
16	V3330128	Bremsestang til indstillig træ	Braking pole f. adjust. pull	Bremsenstange f. verstellbar z
17	24000771	Møtrik f.bremsekabel M10	Nut for brake cable M10	Mutter für Bremsekable M10
18	22077160	Rustfri møtrik M10	Rustproof nut M10	Rustfrei mutter M10
19	24000752	Bremsekabel L=890 ALKO	Braking cable L=890	Bremsenkabel L=890



Vario 1000

	Lysanlæg	Light	Licht Anlage	
Pos	Res.no.		Note	
	V3430000	Lygtebjælke, mont. for Vario 1	Light plate mount	Lichtsplatte mont.
1	V3430100	Lygtebjælke for Vario 1000	Light plate	Lichtsplatte
3	20010070	Kabelsat 4m-12V m. stik.	Cable set	Kabel Satz
4	22077005	Rustfri sætskrue M8x25	Rustproof setscrew M8x25	Rostfrei Satzschraube M8x25
5	22077532	Rustfri skive ø16/ø8,4x1.5	Stainless washer	Rostfrei Scheibe
6	22077535	Rustfri skive ø24/ø8,4x2	Rustproof washer	Rostfrei Scheibe
7	22077103	Rustfri låsemetrik M8	Stainless lock nut M8	Rostfrei Gegenmutter M8
8	20011900	Pærer 12V-21W NR.170335/12498	Bulb 12v-21w	El. Birne 12v-21w
9	20011902	Pærer 12V-5W lang NR.LA12844	Bulb 12v-5w long	El. Birne 12v-5w
10	20011905	Pærer 12V-21/5W	Bulb 12V-21/5W	El. Birne 12V-21/5W
11	20010907	Baglygte Multipoint, H.	Rear light multipoint Right	Schlusslanterne Multipoint Rec
12	20010906	Baglygte Multipoint, V. med tå	Rear light multipoint Left	Schlusslanterne Multipoint Lin



Vario 1000

	Ekstra udstyr	Extra equipment	Extra Ausrüstung
Pos	Res.no.		Note
1	V3433000	Sæt, presenning for Vario 1000	Set, cover for Vario 1000
2	29003017	Presenning, Vario 1000	Cover
3	29003022	Strop f. presenning kort 2-hul	Loop
4	29003021	Stropholder	Loopholder
5	22032006	Selvsøkørende skrue 4.2x25	Self-cutting screw 4.2x25
6	V3429000	Rist f. sandspreder VARIO 1000	Grit f. Vario 1000
			Satz, Abdeckplane f. Vario 100
			Abdeckplane
			Riemen
			Riemenhalter
			Selbschneidend Schraube 4.2x25
			Rost f. Vario 1000