

**Reservedelsbog - Ersatzteilkatalog - Spare part list**

Gyldig fra ident.

Gültig ab Ident. Nr.

Valid from ident. no.

H190-00001 - ( S-2450 MK V - S4200027 )  
H193-00001 - ( S-2450 MK V HD - S4200028 )

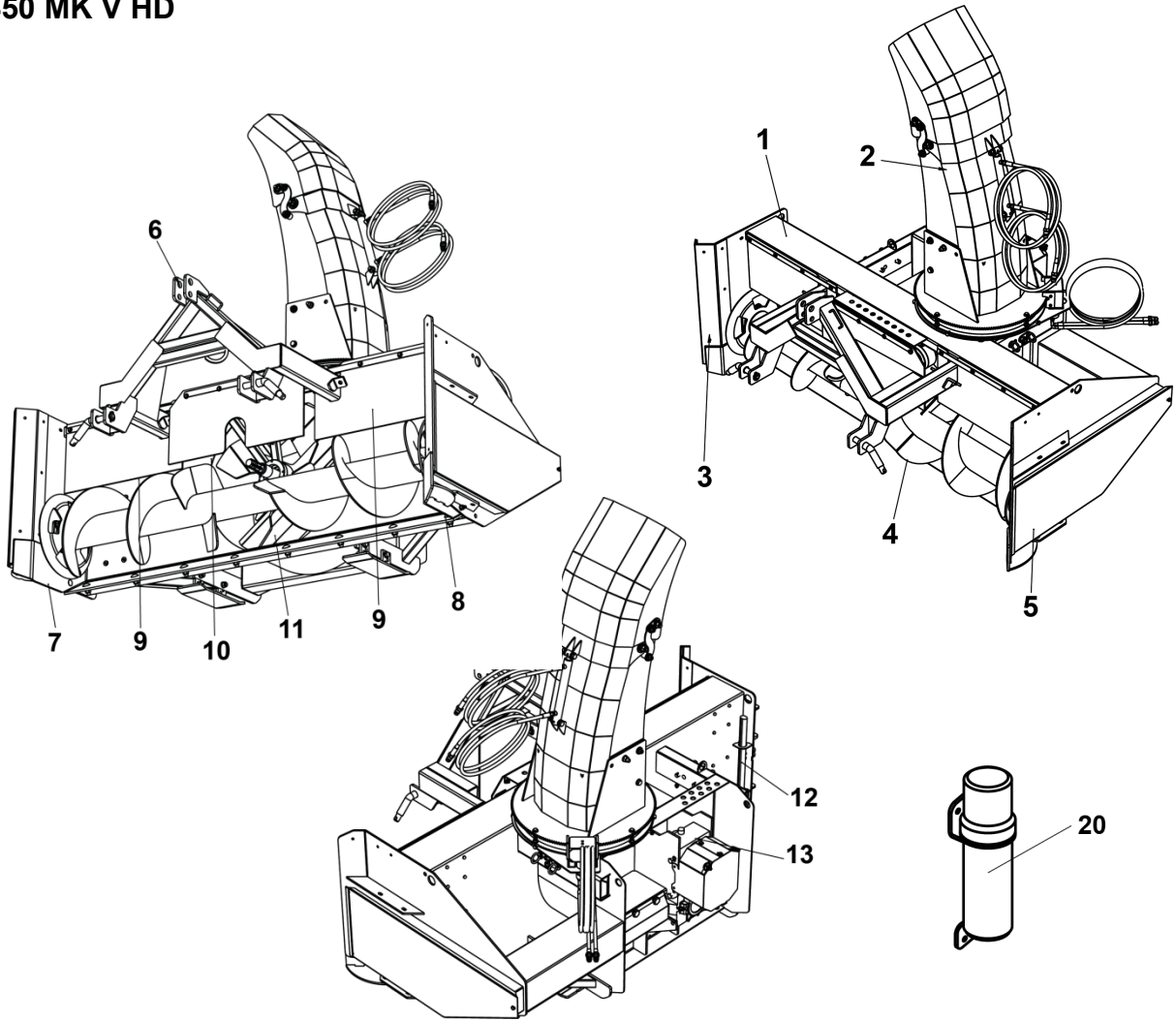
**S-2450 MK V**  
**S-2450 MK V HD**

2020.09

Typing: Type no.: Ballart nr.: _____	Fabrikationsnr.: Prod. no.: Prod. nr.: _____
Årgang: Year: Jahr: _____	Max. arb. tryk: Max. pressure: Max. Druck: _____
Egenvægt: Own weight: Eigengewicht: _____	Spænding: Voltage: Spannung: _____
Max. last: Max. load: Max. Last: _____	

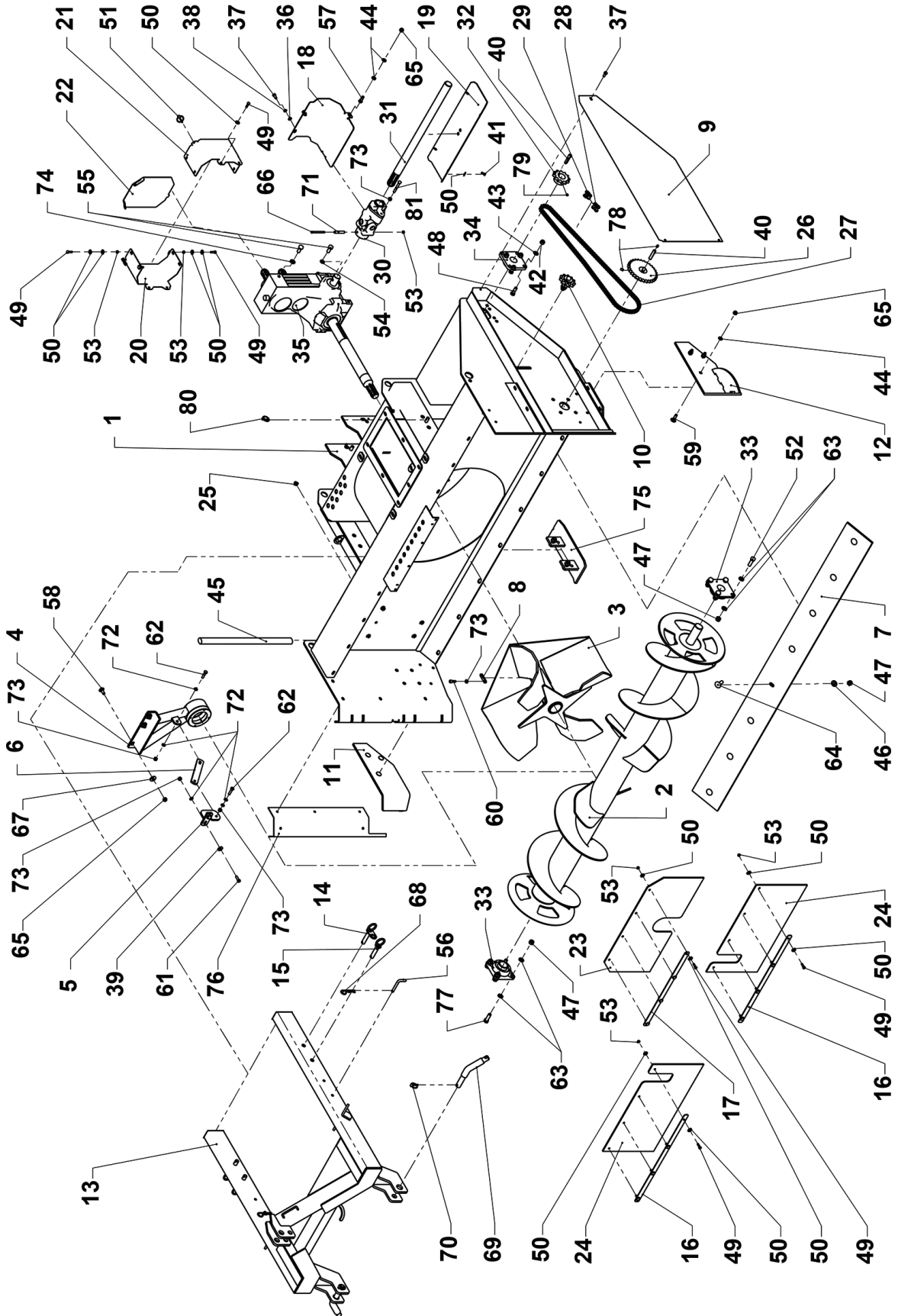


## Snefræser - Schneefräse - Snow blower S2450 MK V S2450 MK V HD



POS	EPOKE NR	STK	BETEGNELSE	BEZEICHNUNG	DESCRIPTIION
1	S4403220	1	ramme, S2450 MK V	Rahmen, S2450 MK V	frame, S2450 MK V
1	S4403322	1	ramme, S2450 MK V HD	Rahmen, S2450 MK V HD	frame, S2450 MK V HD
2	521400	1	udkastertud kpl.	Auswürfkamin kpl.	nozzle cpl.
3	S4403229	1	beskyttelseskjold	Schutzschild	protection shield
4	S4405002	1	snegl	Schnecke	screw conveyor
5	S4401250	1	kædeskærm	Kettenschutz	chain guard
6	S4410002	1	trepunktsramme	Dreipunktrahmen	three point frame
7	S4403227	1	skærm, højre	Schirm, rechts	cover, right
8	S4401068	1	skærm, venstre	Schirm, links	cover, left
9	8000112	2	gummiafdækning, 375x740	Gummiabdeckung, 375x740	rubber cover, 375x740
10	8000033	1	gummiafdækning, 375x800	Gummiabdeckung, 375x800	rubber cover, 375x800
11	S4403355	1	blæsehjul, S2450 MK V HD	Blasrad, S2450 MK V HD	impeller, S2450 MK V HD
11	S4408002	1	blæsehjul, S2450 MK V	Blasrad, S2450 MK V	impeller, S2450 MK V
12	29011010	1	træ stødstang	Holzstange	wooden rod
13	26092970	1	gearkasse, S2450 MK V HD	Getriebe, S2450 MK V HD	gear box, S2450 MK V HD
13	26092980	1	gearkasse, S2450 MK V	Getriebe, S2450 MK V	gear box, S2450 MK V
20	88030000	1	holder for manualer	Halter für Bedienungsanleitung	holder for manuals

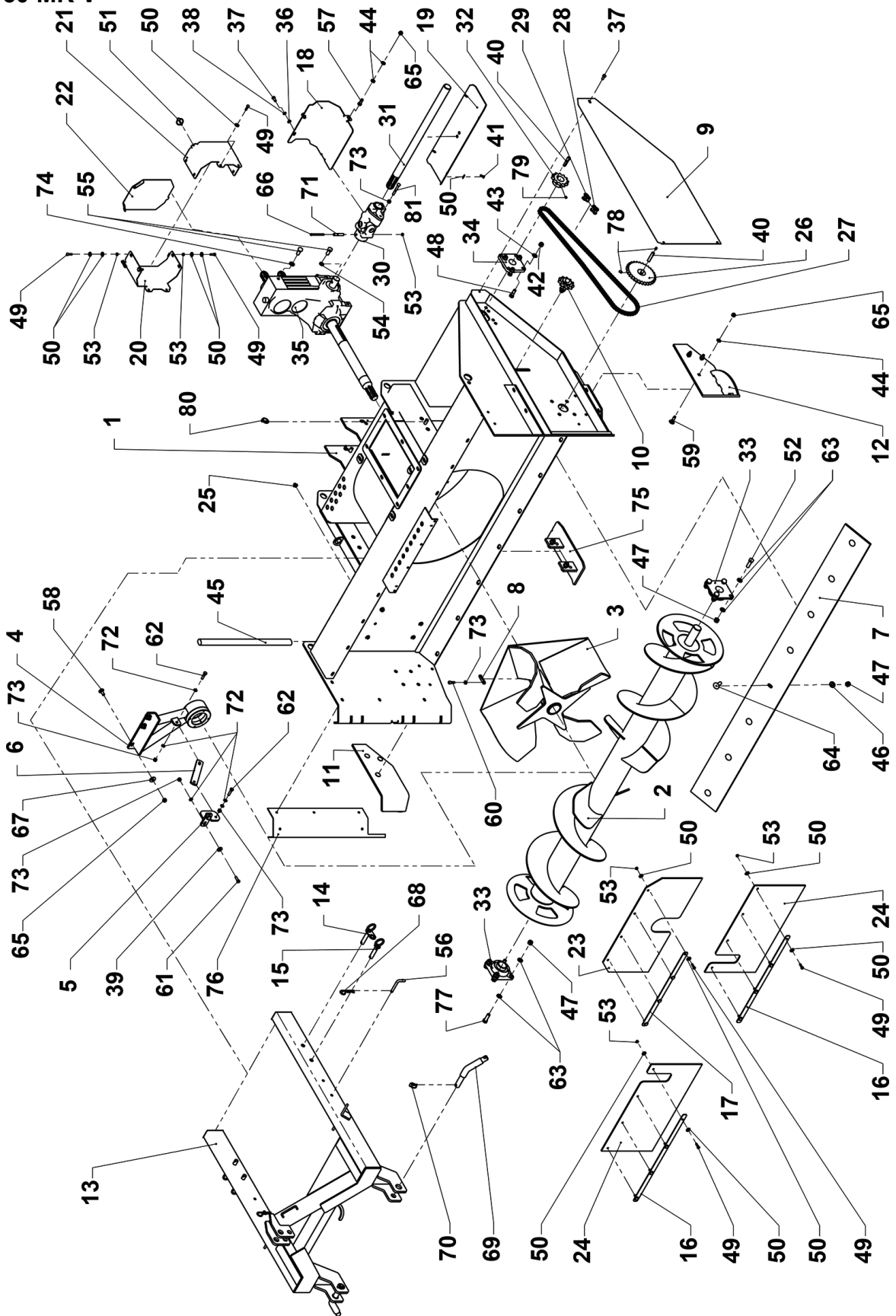
## Snefræser - Schneefräse - Snow blower S2450 MK V



## Snefræser - Schneefräse - Snow blower S2450 MK V

POS	EPOKE NR	STK	BETEGNELSE	BEZEICHNUNG	DESCRIPTION
1	S4403220	1	ramme, S2450 MK V	Rahmen, S2450 MK V	frame, S2450 MK V
2	S4405002	1	snegl	Schnecke	screw conveyor
3	S4408002	1	blæsehjul	Blasrad	impeller
4	S4407001	1	støtteleje for blæserhjul	Stützrad für Blasrad	support bearing for impeller
5	S4407108	1	laske	Lasche	fishplate
6	S4407042	1	beslag	Beschlag	bracket
7	S4011014	1	skær	Schar	share
8	S4211000	1	pasfeder	Passfeder	parallel key
9	S4401250	1	kædeskærm	Kettenschutz	chain guard
10	S4204005	1	sæt, kædestrammer	Satz, Kettenspanner	set, chain tightener
11	S4403227	1	skærm, højre	Schirm, rechts	cover, right
12	S4401068	1	skærm, venstre	Schirm, links	cover, left
13	S4410002	1	trepunktsramme	Dreipunktrahmen	three point frame
14	S4214000	2	øjebolt	Ringschraube	eyebolt
15	R3015000	2	øjebolt	Ringschraube	eyebolt
16	S4401187	2	spændejern, side	Klemmleiste, seiden	retainer iron, side
17	S4401188	1	spændejern	Klemmleiste	retainer iron
18	S4401243	1	skærm for boltekobling	Abdeckung für Bolzenkupplung	guard for bolt coupling
19	S4401247	1	skærm for aksel	Abdeckung für Welle	guard for shaft
20	S4508100	1	skærm for PTO aksel, højre	Abschirmung der Zapfwelle, recht	shielding for PTO shaft, right
21	S4508101	1	skærm for PTO aksel, venstre	Abschirmung der Zapfwelle, links	shielding for PTO shaft, left
22	S4508102	1	skærm for PTO aksel	Abschirmung für Zapfwelle	cover for PTO shaft
23	8000033	1	gummiafdækning, 375x800	Gummiabdeckung, 375x800	rubber cover, 375x800
24	8000112	2	gummiafdækning, 375x740	Gummiabdeckung, 375x740	rubber cover, 375x740
25	8010034	18	plastprop	Kunststoff-Stecker	plastic plug
26	26020200	1	kædehjul	Kettenrad	chain wheel
27	S4401212	1	rullekæde	Rollenkette	roller chain
28	26030022	1	samleled	Verschlussglied	joint link
29	26030039	1	forkrøblet led	Gekröpertes Glied	bent link
30	26080500	1	boltekobling	Bolzenkupplung	bolt coupling
31	26085013	1	aksel med manganot	Welle mit Keilverzahnung	shaft with spline
32	26020112	1	kædehjul	Kettenrad	chain wheel
33	25020600	2	flangeleje	Flanschlager	flanged bearing
34	25020501	1	flangeleje	Flanschlager	flanged bearing
35	26092980	1	gearkasse, max. 100 hp	Getriebe, max. 100 hp	gear box, max. 100 hp
36	22058410	2	skive	Scheibe	washer
37	80256615	3	sekskantskrue	Sechskantschraube	hexagon screw
38	22056300	3	fjederskive	Federscheibe	spring washer
39	22058700	10	skive	Scheibe	washer
40	23002801	2	låsekile	Nasenkeile	taper key
41	22008303	4	sekskantskrue	Sechskantschraube	hexagon screw
42	22052006	4	selvlåsende møtrik	Sicherungsmutter	self-locking nut
43	22059401	4	skive	Scheibe	washer
44	22058610	10	skive	Scheibe	washer
45	29011010	1	træ stødstang	Holzstange	wooden rod

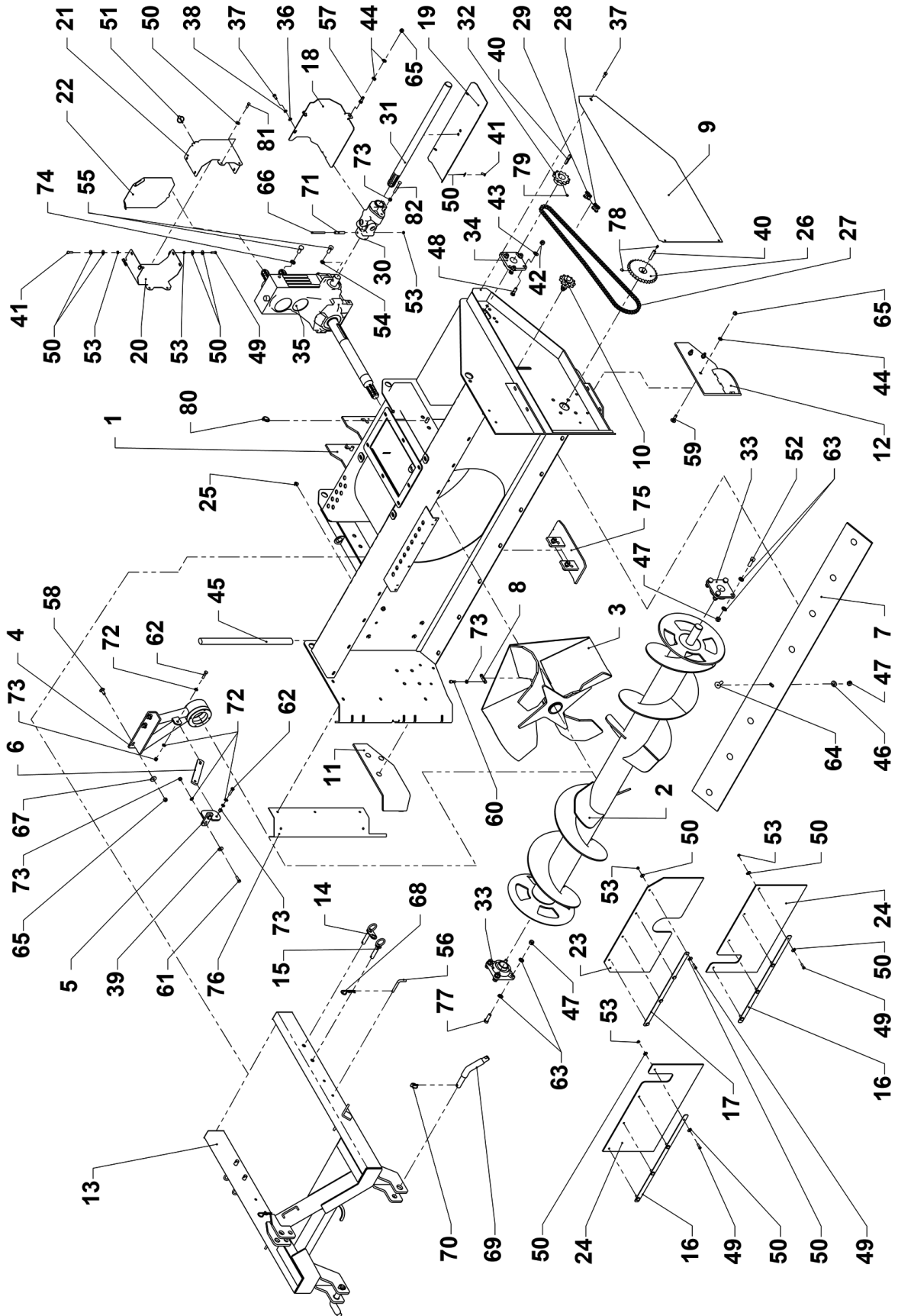
## Snefræser - Schneefräse - Snow blower S2450 MK V



**Snefræser - Schneefräse - Snow blower  
S2450 MK V**

POS	EPOKE NR	STK	BETEGNELSE	BEZEICHNUNG	DESCRIPTION
46	22058701	8	skive	Scheibe	washer
47	22052007	16	selvlåsende møtrik	Sicherungsmutter	self-locking nut
48	22008604	4	sekskantskrue	Sechskantschraube	hexagon screw
49	22008305	20	sekskantskrue	Sechskantschraube	hexagon screw
50	22058600	36	skive	Scheibe	washer
51	80771075	2	traktorsplit	Klappstecker	safety clip
52	80252683	8	sekskantskrue	Sechskantschraube	hexagon screw
53	22052003	17	selvlåsende møtrik	Sicherungsmutter	self-locking nut
54	22056452	4	skive	Scheibe	washer
55	22008703	6	sekskantskrue	Sechskantschraube	hexagon screw
56	23006204	2	låsebolt	Steckbolzen	lock pin
57	80256619	2	sekskantskrue	Sechskantschraube	hexagon screw
58	22025402	3	skrue	Schraube	screw
59	22025404	6	bræddbolt	Flachrundschrabe	carriage bolt
60	22018033	2	pinolskrue	Gewindestift	pointed screw
61	22008405	2	sekskantskrue	Sechskantschraube	hexagon screw
62	80250056	6	sekskantskrue	Sechskantschraube	hexagon screw
63	80676639	16	skive	Scheibe	washer
64	22025504	8	Bræddbolt	Sechskantschraube	hexagon screw
65	22052005	13	selvlåsende møtrik	Sicherungsmutter	self-locking nut
66	22012400	1	cylinderskrue	Zylinderschraube	cheese-head screw
67	22058429	7	skive	Scheibe	washer
68	23006026	2	hårnålesplit	Federstecker	spring cotter
69	23006203	2	låsebolt, kat.2/3	Steckbolzen, kat. 2/3	locking bolt, cat. 2/3
70	23006003	2	traktorsplit	Klappstecker	safety clip
71	23004804	1	rørstift	Spannstift	spring pin
72	22058411	6	skive	Scheibe	washer
73	22052004	11	selvlåsende møtrik	Sicherungsmutter	self-locking nut
74	22056453	2	skive	Scheibe	washer
75	S4300018	1	sæt, slæbesko	Satz, Kufen für Schneefräse	set, skid-pans - hardox
76	S4403229	1	beskyttelsesskjold	Schutzschild	protection shield
77	22008707	4	sekskantskrue	Sechskantschraube	hexagon screw
78	80352881	2	pinolskrue	Gewindestift	pointed screw
79	22018042	1	pinolskrue	Gewindestift	pointed screw
80	23006021	2	fjedersplit	Federstecker	cotter pin
81	22002234	3	sekskantskrue	Sechskantschraube	hexagon screw

## Snefræser - Schneefräse - Snow blower S2450 MK V HD

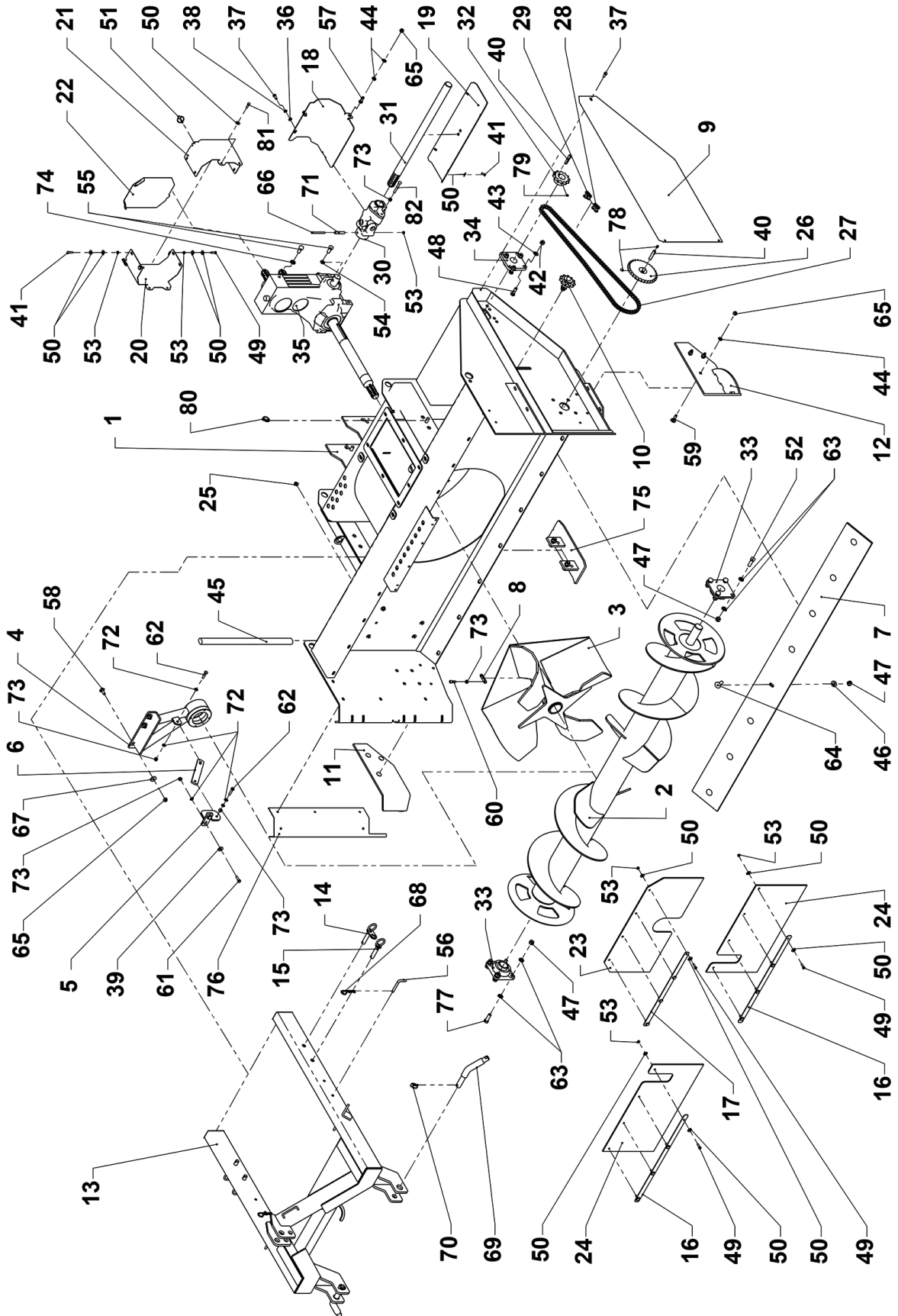




## Snefræser - Schneefräse - Snow blower S2450 MK V HD

POS	EPOKE NR	STK	BETEGNELSE	BEZEICHNUNG	DESCRIPTION
1	S4403322	1	ramme, S2450 MK V HD	Rahmen, S2450 MK V HD	frame, S2450 MK V HD
2	S4405002	1	snegl	Schnecke	screw conveyor
3	S4403355	1	blæsehjul, MK V HD	Blasrad, MK V HD	impeller, MK V HD
4	S4403347	1	støtteleje kpl.	Stützlager kpl.	support bearing cpl.
5	S4407042	1	beslag	Beschlag	bracket
6	S4407108	1	laske	Lasche	fishplate
7	S4011014	1	skær	Schar	share
8	S4451104	1	pasfeder	Passfeder	parallel key
9	S4401250	1	kædeskærm	Kettenschutz	chain guard
10	S4204005	1	sæt, kædestrammer	Satz, Kettenspanner	set, chain tightener
11	S4403227	1	skærm, højre	Schirm, rechts	cover, right
12	S4401068	1	skærm, venstre	Schirm, links	cover, left
13	S4410002	1	trepunktsramme	Dreipunktrahmen	three point frame
14	S4214000	2	øjebolt	Ringschraube	eyebolt
15	R3015000	2	øjebolt	Ringschraube	eyebolt
16	S4401187	2	spændejern, side	Klemmleiste, seiden	retainer iron, side
17	S4401188	1	spændejern	Klemmleiste	retainer iron
18	S4403333	1	skærm for boltekobling	Abdeckung für Bolzenkupplung	guard for bolt coupling
19	S4401247	1	skærm for aksel	Abdeckung für Welle	guard for shaft
20	S4403332	1	skærm for PTO aksel, højre	Abschirmung der Zapfwelle, rechts	shielding for PTO shaft, right
21	S4403331	1	skærm for PTO aksel, venstre	Abschirmung der Zapfwelle, links	shielding for PTO shaft, left
22	S4403330	1	skærm	Abdeckung	cover
23	8000033	1	gummiafdækning, 375x800	Gummiabdeckung, 375x800	rubber cover, 375x800
24	8000112	2	gummiafdækning, 375x740	Gummiabdeckung, 375x740	rubber cover, 375x740
25	8010034	18	plastprop	Kunststoff-Stecker	plastic plug
26	26020402	1	kædehjul	Kettenrad	chain wheel
27	S4403340	1	rullekæde	Rollenkette	roller chain
28	26030022	1	samleled	Verschlussglied	joint link
29	26030039	1	forkrøblet led	Gekröpertes Glied	bent link
30	S4403334	1	boltkobling	Bolzenkupplung	bolt coupling
31	26085013	1	aksel med manganot	Welle mit Keilverzahnung	shaft with spline
32	26020112	1	kædehjul	Kettenrad	chain wheel
33	25020600	2	flangeleje	Flanschlager	flanged bearing
34	25020501	1	flangeleje	Flanschlager	flanged bearing
35	26092970	1	gearkasse, max. 150 hp	Getriebe, max. 150 hp	gear box, max. 150 hp
36	22058410	2	skive	Scheibe	washer
37	80256615	3	sekskantskrue	Sechskantschraube	hexagon screw
38	22056300	2	fjederskive	Federscheibe	spring washer
39	22058700	10	skive	Scheibe	washer
40	23002801	2	låsekile	Nasenkeile	taper key
41	22008303	8	sekskantskrue	Sechskantschraube	hexagon screw
42	22052006	4	selvlåsende møtrik	Sicherungsmutter	self-locking nut
43	22059401	4	skive	Scheibe	washer
44	22058610	10	skive	Scheibe	washer
45	29011010	1	træ stødstang	Holzstange	wooden rod

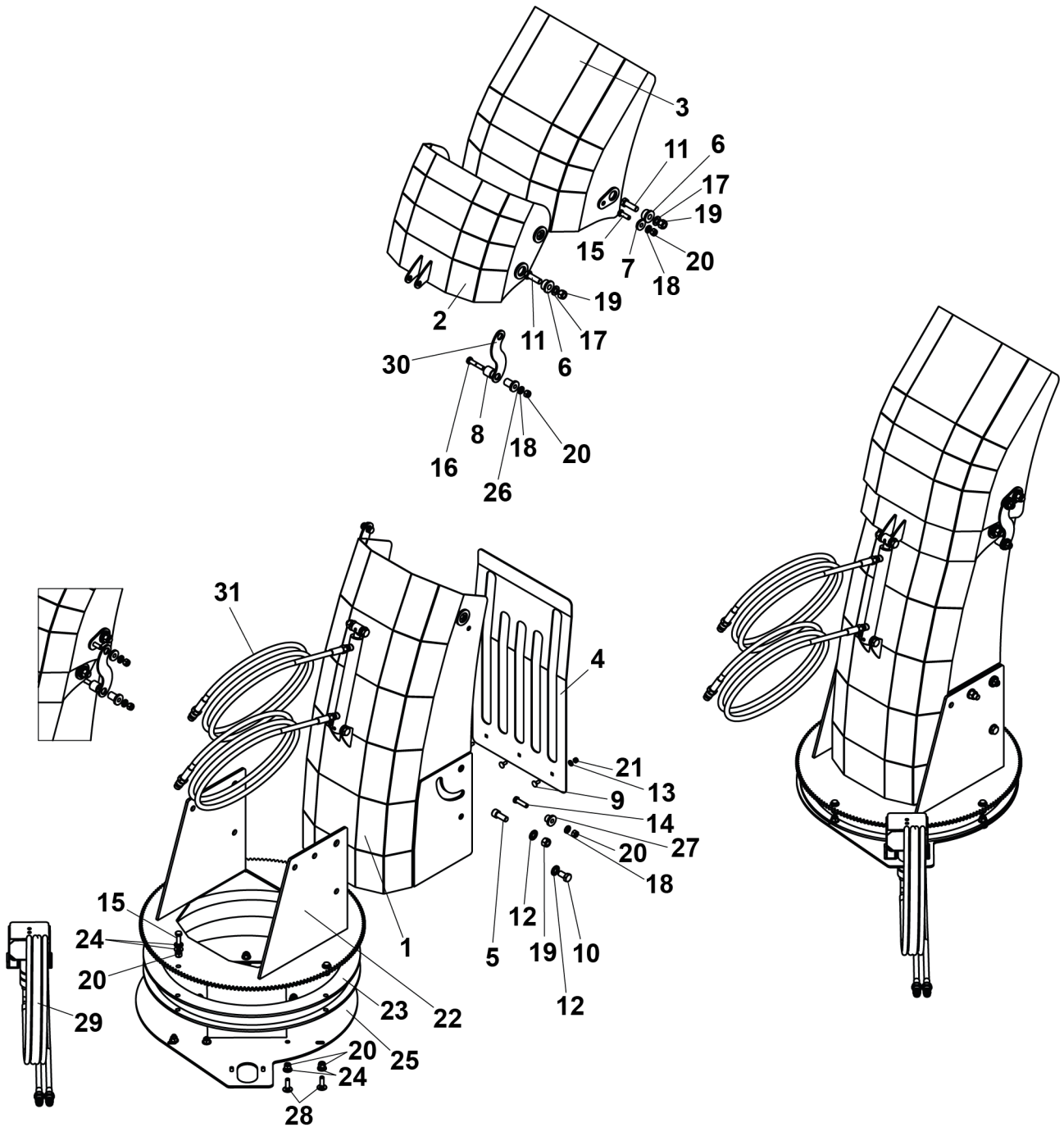
## Snefræser - Schneefräse - Snow blower S2450 MK V HD



**Snefræser - Schneefräse - Snow blower  
S2450 MK V HD**

POS	EPOKE NR	STK	BETEGNELSE	BEZEICHNUNG	DESCRIPTION
46	22058701	8	skive	Scheibe	washer
47	22052007	16	selvlåsende møtrik	Sicherungsmutter	self-locking nut
48	22008604	4	sekskantskrue	Sechskantschraube	hexagon screw
49	22008305	12	sekskantskrue	Sechskantschraube	hexagon screw
50	22058600	36	skive	Scheibe	washer
51	80771075	2	traktorsplit	Klappstecker	safety clip
52	80252683	4	sekskantskrue	Sechskantschraube	hexagon screw
53	22052003	17	selvlåsende møtrik	Sicherungsmutter	self-locking nut
54	22056452	4	skive	Scheibe	washer
55	22008703	6	sekskantskrue	Sechskantschraube	hexagon screw
56	23006204	2	låsebolt	Steckbolzen	lock pin
57	80256619	2	sekskantskrue	Sechskantschraube	hexagon screw
58	22025402	3	skrue	Schraube	screw
59	22025404	6	bræddebolt	Flachrundschraube	carriage bolt
60	80333640	2	cylinderskrue	Zylinderschraube	cheese-head screw
61	22008405	2	sekskantskrue	Sechskantschraube	hexagon screw
62	80250056	6	sekskantskrue	Sechskantschraube	hexagon screw
63	80676639	16	skive	Scheibe	washer
64	22025504	8	Bræddebolt	Sechskantschraube	hexagon screw
65	22052005	13	selvlåsende møtrik	Sicherungsmutter	self-locking nut
66	22012400	1	cylinderskrue	Zylinderschraube	cheese-head screw
67	22058429	7	skive	Scheibe	washer
68	23006026	2	hårnålesplit	Federstecker	spring cotter
69	23006203	2	låsebolt, kat.2/3	Steckbolzen, kat. 2/3	locking bolt, cat. 2/3
70	23006003	2	traktorsplit	Klappstecker	safety clip
71	23004804	1	rørstift	Spannstift	spring pin
72	22058411	6	skive	Scheibe	washer
73	22052004	11	selvlåsende møtrik	Sicherungsmutter	self-locking nut
74	22056453	2	skive	Scheibe	washer
75	S4300018	1	sæt, slæbesko	Satz, Kufen für Schneefräse	set, skid-pans - hardox
76	S4403229	1	beskyttelsesskjold	Schutzschild	protection shield
77	22008707	4	sekskantskrue	Sechskantschraube	hexagon screw
78	80352881	2	pinolskrue	Gewindestift	pointed screw
79	22018042	1	pinolskrue	Gewindestift	pointed screw
80	23006021	2	fjedersplit	Federstecker	cotter pin
81	80332720	4	cylinderskrue	Zylinderschraube	cheese-head screw
82	22002234	3	sekskantskrue	Sechskantschraube	hexagon screw

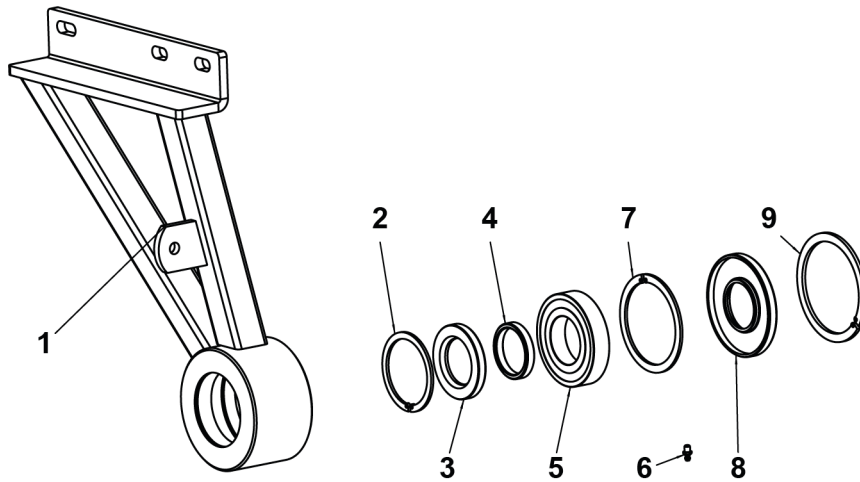
## Udkastertud - Auswürfkamin - Nozzle



## Udkastertud - Auswürfkamin - Nozzle

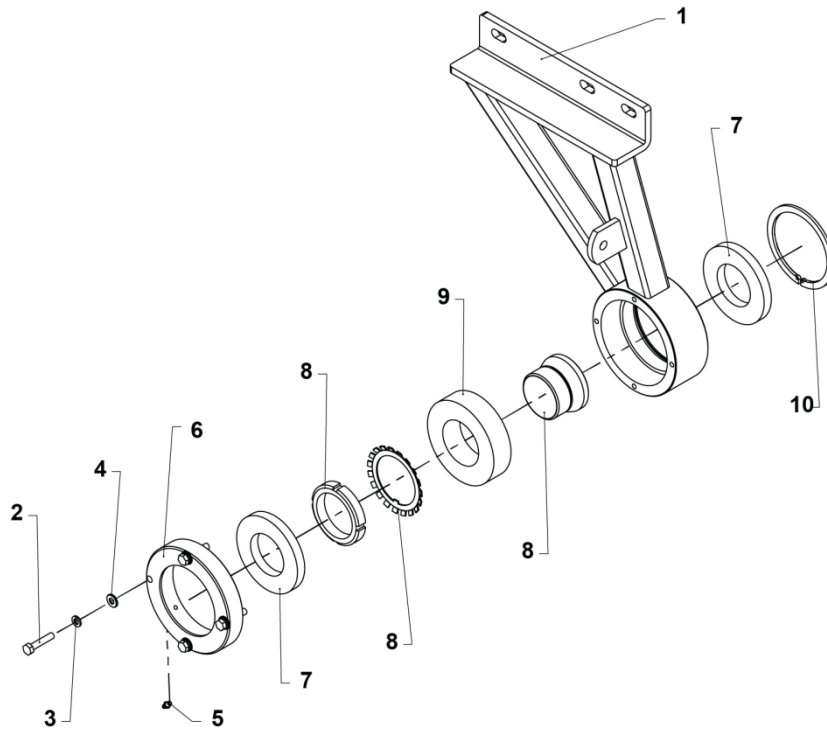
POS	EPOKE NR	STK	BETEGNELSE	BEZEICHNUNG	DESCRIPTION
1	521465	1	fast udkastertud	Festen Auswürfkamin	fixed nozzle
2	521406	1	mellemklap for tud	Zwischenklappe für Aufwürfkamin	between flap for nozzle
3	521407	1	topklap for tud	Topklappe für Aufwürfkamin	topflap for nozzle
4	521410	1	gitter	Gitter	grid
5	80330024	2	cylinderskrue	Zylinderschraube	cheese-head screw
6	521439	4	bøsning	Buchse	bushing
7	521443	2	bøsning	Buchse	bushing
8	521447	2	afstandsboesning	Abstandshalter	spacer
9	80276338	3	bræddebolt	Flachrundschrabe	carriage bolt
10	80257168	2	sekskantskrue	Sechskantschraube	hexagon screw
11	80256634	4	sekskantskrue	Sechskantschraube	hexagon screw
12	80670116	8	skive	Scheibe	washer
13	80670108	3	skive	Scheibe	washer
14	80250059	2	sekskantskrue	Sechskantschraube	hexagon screw
15	80256619	6	sekskantskrue	Sechskantschraube	hexagon screw
16	80250041	2	sekskantskrue	Sechskantschraube	hexagon screw
17	80676639	4	skive	Scheibe	washer
18	80676638	6	skive	Scheibe	washer
19	80566624	8	selvlåsende møtrik	Sicherungsmutter	self-locking nut
20	80564817	21	selvlåsende møtrik	Sicherungsmutter	self-locking nut
21	80562447	3	selvlåsende møtrik	Sicherungsmutter	self-locking nut
22	521464	1	fod med tandkrans	Basis mit Zahnkranz	base with ring gear
23	26050005	1	drejekrans med kugleleje	Drehkranz mit Kugellager	turnable ring w.ball bearing
24	80670112	19	skive	Scheibe	washer
25	521534	1	monteringsplade	Montageplatte	mounting plate
26	521598	2	bøsning	Buchse	bushing
27	521599	2	bøsning	Buchse	bushing
28	80276549	11	bræddebolt	Flachrundschrabe	carriage bolt
29	S4456001	1	sæt til hydraulisk styring af tud	Satz für hydr. Klappeeinstellung	set for hydr. nozzle control
30	521408	2	arm for klap	Verbindungsarm für Klappe	link arm for flap
31	522320	1	hydr. regulering af klap på tud	Hydr. Einstellung der Klappe	hydraulic adjustment of flap

## Støtteleje for blæserhjul – Stützlager für Blasrad – Support bearing for impeller S-2450 MK V



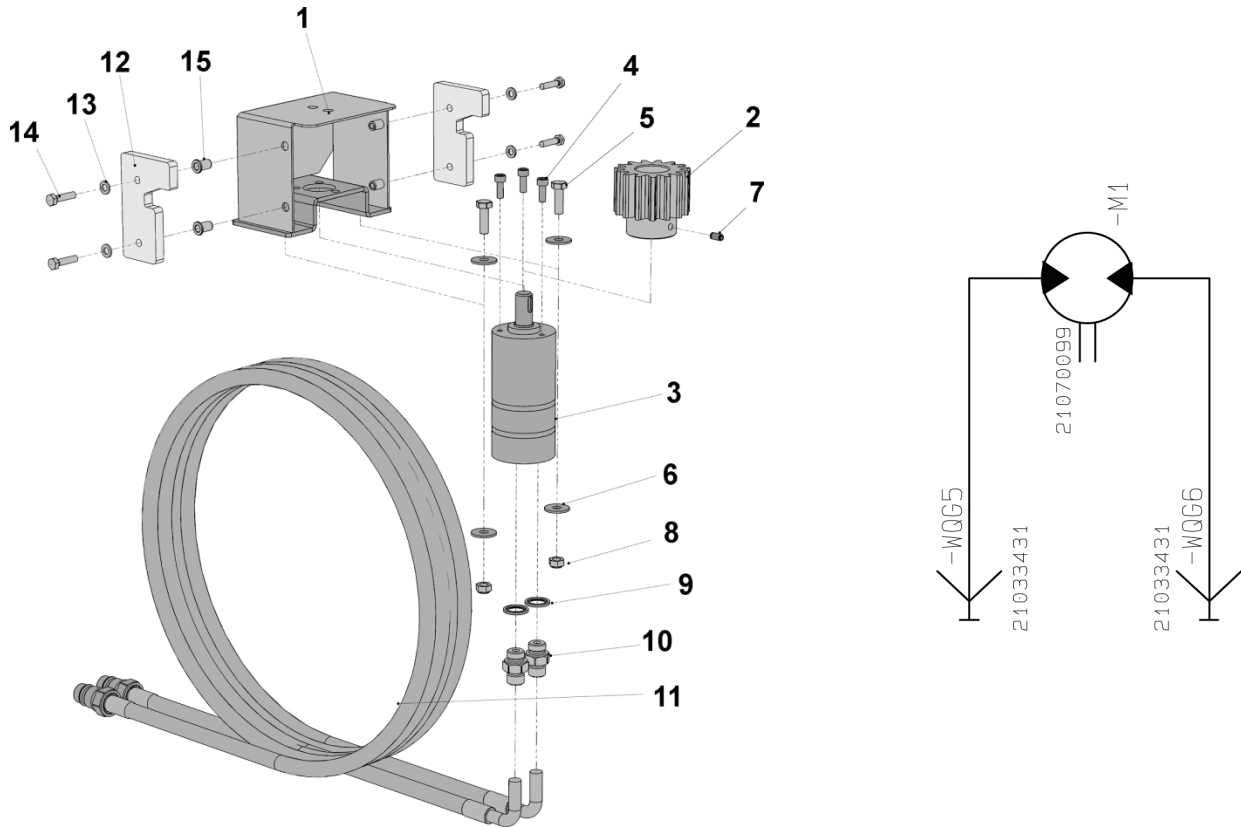
POS	EPOKE NR	STK	BETEGNELSE	BEZEICHNUNG	DESCRIPTION
1	S4407104	1	konsol for støtteleje	Konsol für Stützlager	bracket for support bearing
2	80781851	1	låsering	Sicherungsring	retaining ring
3	21062232	1	tætningsring	Dichtungsring	tightening ring
4	25001005	1	bøsning	Buchse	bushing
5	25001004	1	sfærisk kugleleje	Pendelkugellager	self-aligning ball bearing
6	81051734	1	smørenippel	Schmiernippel	grease nipple
7	23005130	1	låsering	Sicherungsring	retaining ring
8	21062231	1	tætningsring	Dichtungsring	tightening ring
9	80782751	1	låsering	Sicherungsring	retaining ring

## Støtteleje for blæserhjul – Stützlager für Blasrad – Support bearing for impeller S-2450 MK V HD



POS	EPOKE NR	STK	BETEGNELSE	BEZEICHNUNG	DESCRIPTION
1	S4403350	1	konsol for støtteleje	Konsol für Stützlager	bracket for support bearing
2	80250057	4	sekskantskrue	Sechskantschraube	hexagon screw
3	80652873	4	fjederskive	Federscheibe	spring washer
4	80661225	4	skive	Scheibe	washer
5	81051734	1	smørenippel	Schmiernippel	grease nipple
6	S4453101	1	dæksel for støtteleje	Deckel für Stützlager	locking ring for support bearing
7	21062238	2	tætningsring	Dichtungsring	tightening ring
8	25001501	1	bøsning med skive-møtrik	Buchse mit scheibe und Mutter	bushing with washer and nut
9	25001500	1	sfærisk kugleleje	Pendelkugellager	self-aligning ball bearings
10	80782751	1	låsering	Sicherungsring	retaining rin

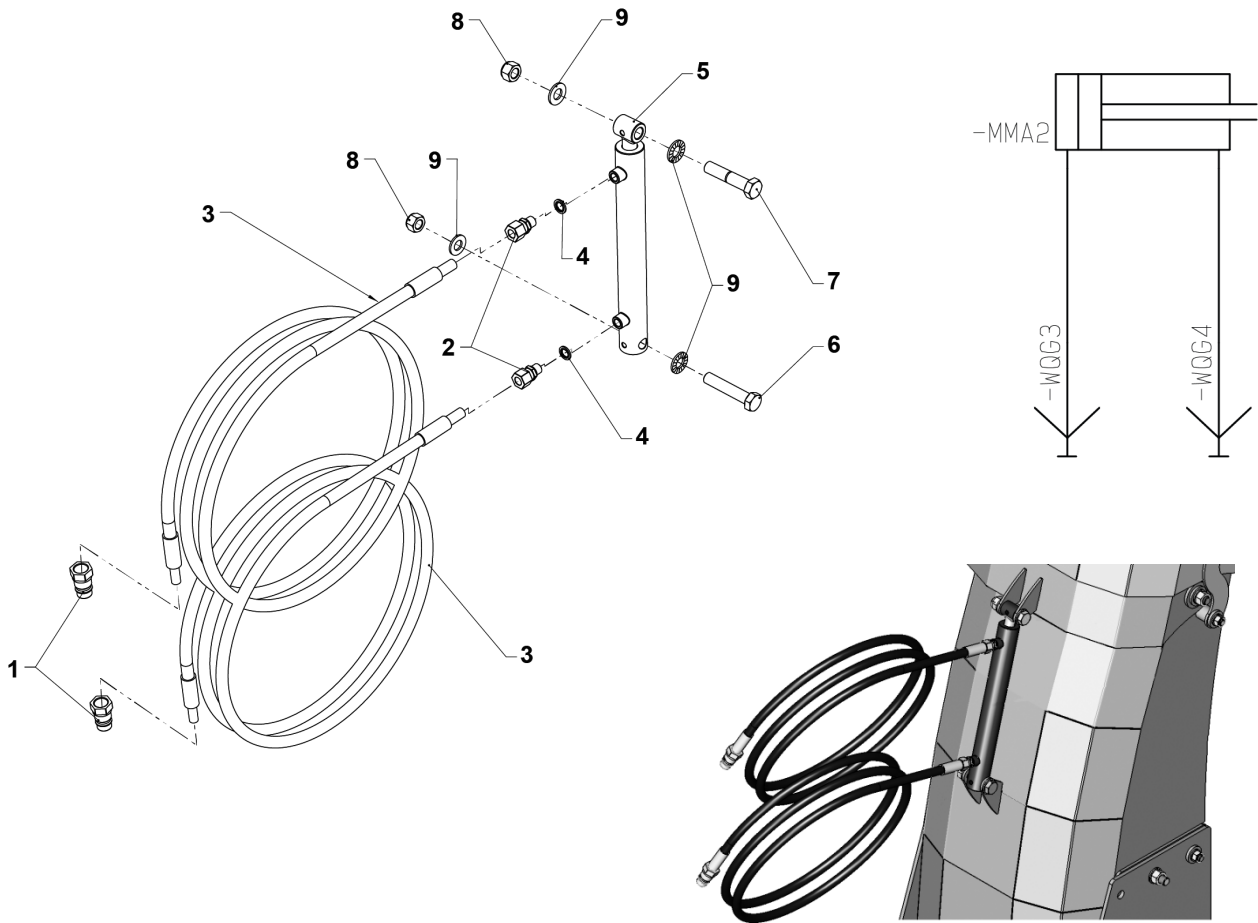
## Hydraulisk drejning af udkastertud Hydraulische Drehung des Auswürfkamin Hydraulic nozzle rotation



POS	EPOKE NR	STK	BETEGNELSE	BEZEICHNUNG	DESCRIPTION
1	S4456067	1	konsol for hydraulikmotor	Konsole für Hydraulikmotor	bracket for hydraulic motor
2	S4456109	1	tandhjul	Zahnrad	tooth wheel
3	21070099	1	hydraulikmotor	Hydraulikmotor	hydraulic motor
4	80330049	3	cylinderskrue	Zylinderschraube	cheese-head screw
5	22008304	2	sekskantskrue	Sechskantschraube	hexagon screw
6	22058600	4	skive	Scheibe	washer
7	80353287	1	pinolskrue	Gewindestift	pointed screw
8	22052003	2	selvlåsende møtrik	Sicherungsmutter	self-locking nut
9	21062101	2	pakningsring	Dichtungsring	tightening ring
10	S6005103	2	lige forskrning	Gerade Einschraub Verschraubungen	male stud coupling
11	21033431	2	hydraulikslange	Hydraulikschlauch	hydraulic hose
12	S4403346	2	gummiafdækning	Gummschutz	rubber protection
13	80707512	4	skive	Scheibe	washer
14	80252917	4	sekskantskrue	Sechskantschraube	hexagon screw
15	80587487	4	presmøtrik	Mutter	nut



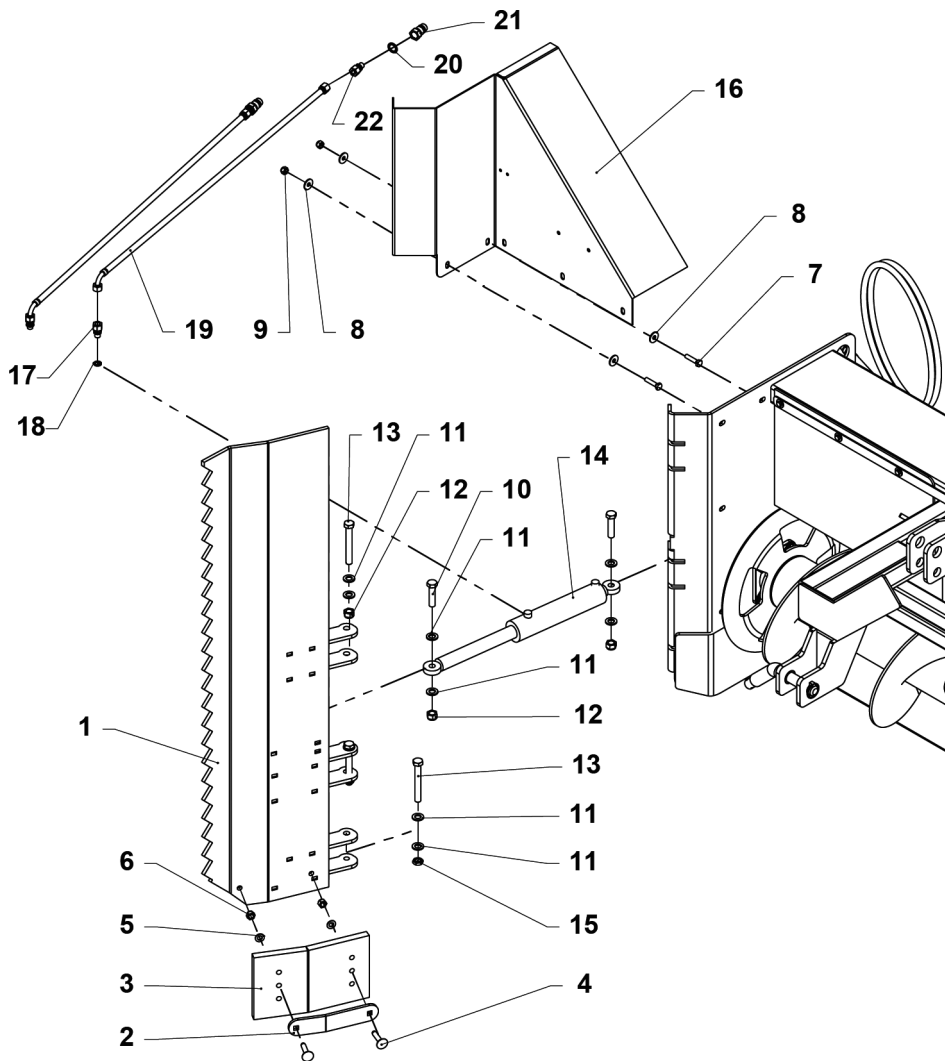
## Hydraulisk regulering af klap på tud Hydraulischer Einstellung der Klappe am Auslauf Hydraulic adjustment of flap for nozzle



POS	EPOKE NR	STK	BETEGNELSE	BEZEICHNUNG	DESCRIPTION
1	21000402	2	lynkobling, han	Schnellkupplung, stecker	quick coupling, male
2	21000830	2	lige indskruet forskrue	Gerade Einschraub Verschraubung	male stud coupling
3	21020238	2	hydraulikslange	Hydraulikschlauch	hydraulic hose
4	21062100	2	pakningsring	Dichtungsring	tightening ring
5	21090001	1	hydraulikcylinder	Hydraulikzylinder	hydraulic cylinder
6	80250048	1	sekskantskrue	Sechskantschraube	hexagon screw
7	80252964	1	sekskantskrue	Sechskantschraube	hexagon screw
8	80566624	2	selvlåsende møtrik	Sicherungsmutter	self-locking nut
9	80670116	4	skive	Scheibe	washer

S4403234

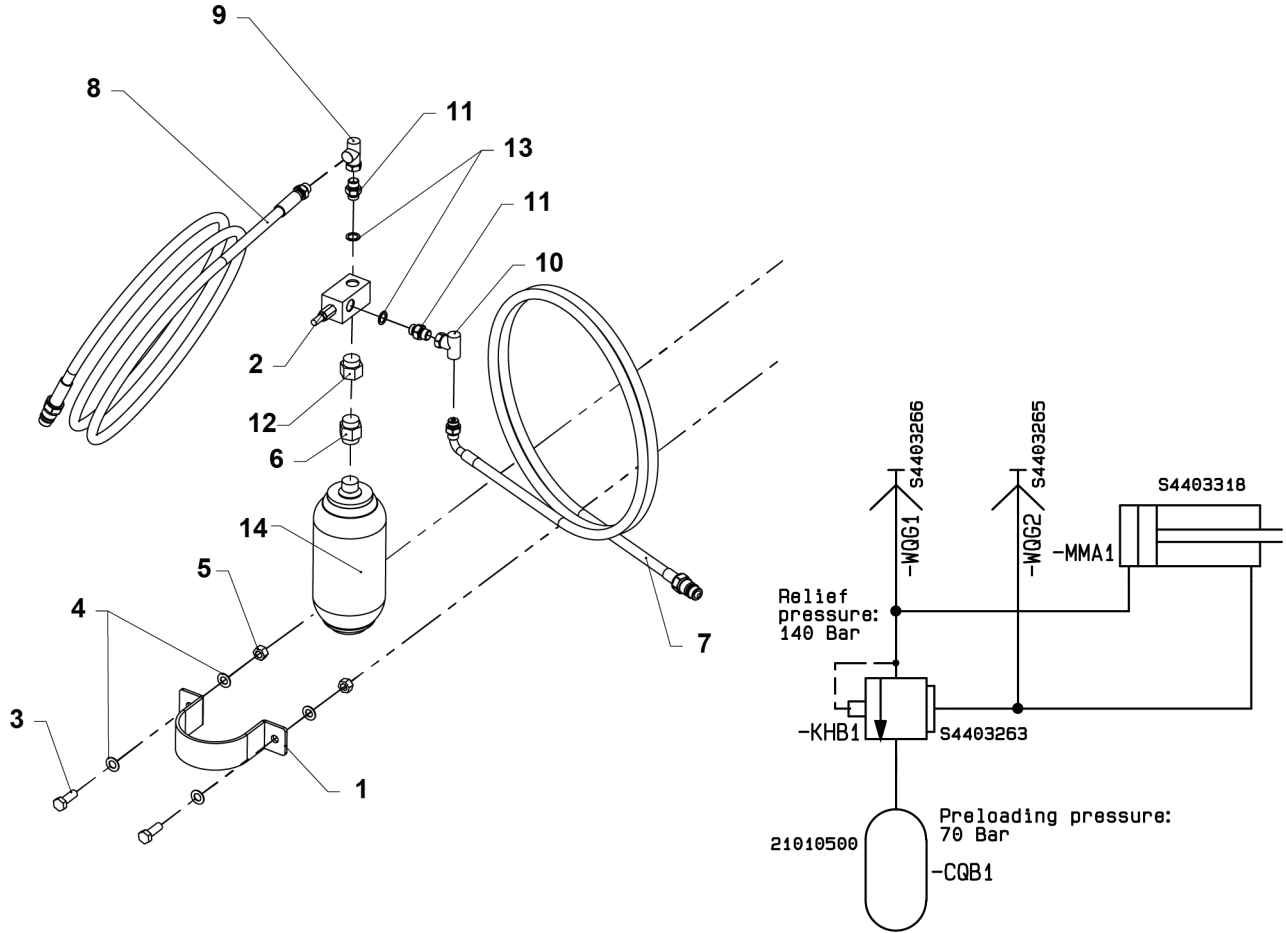
**Sideskær hydraulisk, højre**  
**Seitenschar Hydraulisch, recht**  
**Side share hydraulic, right**



**Sideskær hydraulisk, højre**  
**Seitenschar Hydraulisch, recht**  
**Side share hydraulic, right**

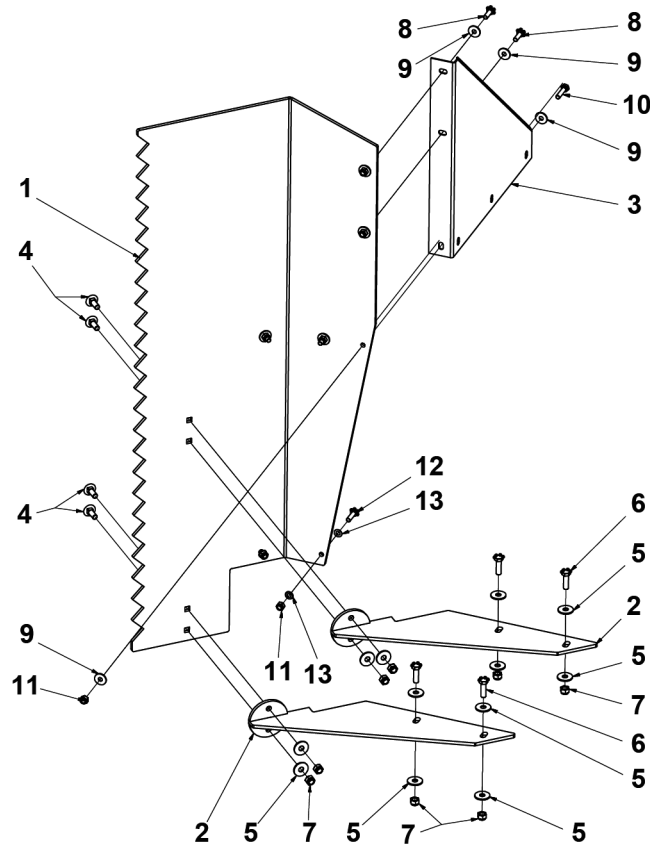
POS	EPOKE NR	STK	BETEGNELSE	BEZEICHNUNG	DESCRIPTION
1	S4403235	1	sideskær	Seitenschar	side share
2	S4403254	1	støtte for gummi	Stütz für Gummiplatte	support for rubber
3	S4403255	1	gummiplade	Gummiplatte	rubber plate
4	22025405	2	bræddebolt	Flachrundschraube	carriage bolt
5	22058610	2	skive	Scheibe	washer
6	22052005	2	selvlåsende møtrik	Sicherungsmutter	self-locking nut
7	80250056	2	sekskantskrue	Sechskantschraube	hexagon screw
8	22058700	4	skive	Scheibe	washer
9	22052004	2	selvlåsende møtrik	Sicherungsmutter	self-locking nut
10	22002502	2	sekskantskrue	Sechskantschraube	hexagon screw
11	80676639	10	skive	Scheibe	washer
12	22052007	4	selvlåsende møtrik	Sicherungsmutter	self-locking nut
13	22002512	3	sekskantskrue	Sechskantmutter	hexagon screw
14	S4403318	1	hydraulikcylinder	Hydraulikzylinder	hydraulic cylinder
15	22077170	1	sekskantmøtrik, lav	Sechskantmutter, niedrig	hexagon nut, low
16	S4401245	1	konsol	Konsole	bracket
17	21000891	2	nippel	Nippel	nipple
18	21062100	2	pakningsring	Dichtungsring	tightening ring
19	21038308	2	hydraulikslange	Hydraulikschlauch	hydraulic hose
20	21062102	2	pakningsring	Dichtungsring	tightening ring
21	21000402	2	lynkobling, han	Schnellkupplung, stecker	quick coupling, male
22	81490079	2	reduktionsnippel	Reduzierung	reduction

**Hydraulikkumulator med chok ventil for den højre sideskær**  
**Hydraulikspeicher mit Stoßdämpferventil für rechten Seitenschar**  
**Hydraulic accumulator with shock valve for right side share**



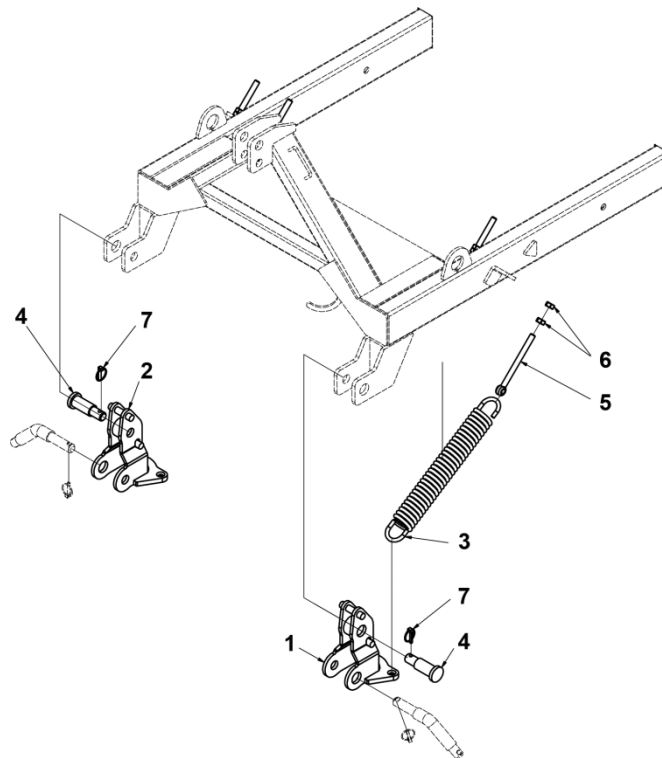
POS	EPOKE NR	STK	BETEGNELSE	BEZEICHNUNG	DESCRIPTION
1	S4403250	1	spændebøjle	Klemmhalterung	clamping bracket
2	S4403263	1	overstrømningsventil	Überlaufventil	overflow valve
3	80256619	2	sekskantskrue	Sechskantschraube	hexagon screw
4	22058610	4	skive	Scheibe	washer
5	22052005	2	selvlåsende møtrik	Sicherungsmutter	self-locking nut
6	S4403264	1	forskruning	Verschraubung	connector
7	S4403265	1	hydraulikslange	Hydraulikschlauch	hydraulic hose
8	S4403266	1	hydraulikslange	Hydraulikschlauch	hydraulic hose
9	S4403267	1	L-forskruning	L-Verschraubung	L-adapter
10	S4403268	1	T-forskruning	T-Verschraubung	T-adapter
11	81493037	2	nippel	Nippel	nipple
12	81252563	1	lige indskruet studs	Einschraubstutzen mit Schaft	stud standpipe coupling
13	21062101	1	pakningsring	Dichtungsring	tightening ring
14	21010500	1	akkumulator	Druckspeichereinheit	accumulator

## Sideskær venstre – Seitenschar links – Side share left



POS	EPOKE NR	STK	BETEGNELSE	BEZEICHNUNG	DESCRIPTION
1	S4401238	1	sideskær venstre	Seitenschar links	side share left
2	S4401065	2	støtte for sideskær	Stützen für Seitenschar	support for side share
3	S4401244	1	støtte for sideskær	Stützen für Seitenschar	support for side share
4	22025402	4	skruer	Schraube	screw
5	22058429	12	skive	Scheibe	washer
6	80254976	4	sekskantskrue	Sechskantschraube	hexagon screw
7	22052005	8	selvlåsende møtrik	Sicherungsmutter	self-locking nut
8	22008404	2	sekskantskrue	Sechskantschraube	hexagon screw
9	22058700	10	skive	Scheibe	washer
10	80250056	3	sekskantskrue	Sechskantschraube	hexagon screw
11	22052004	7	selvlåsende møtrik	Sicherungsmutter	self-locking nut
12	22008405	2	sekskantskrue	Sechskantschraube	hexagon screw
13	22058410	4	skive	Scheibe	washer

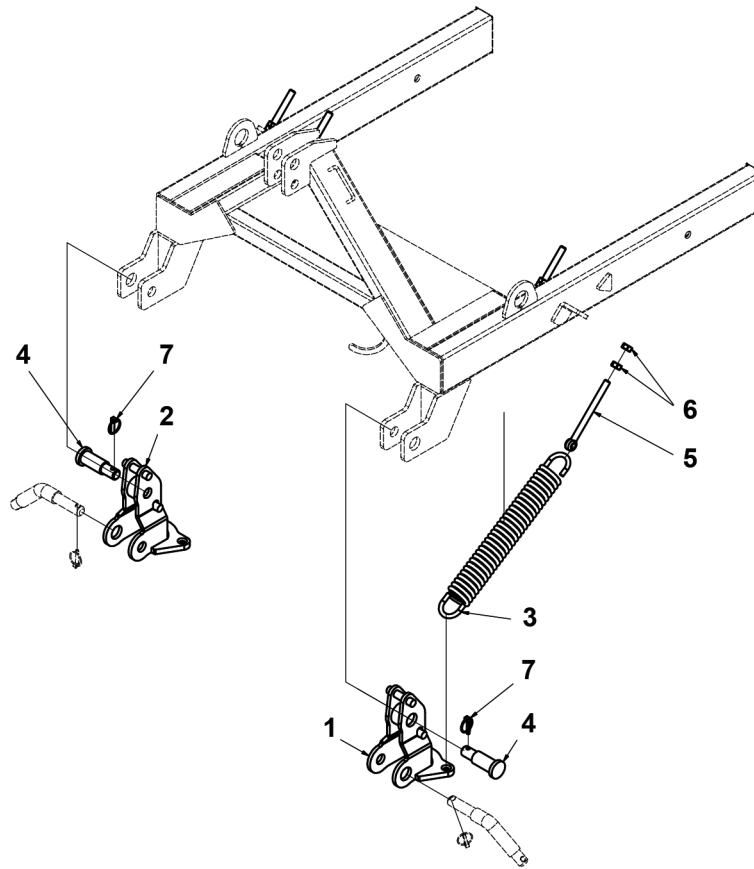
## Fjederudløser, kat. 1-2 – Federauslöser, Kat. 1-2 – Spring releaser, cat. 1-2



POS	EPOKE NR	STK	BETEGNELSE	BEZEICHNUNG	DESCRIPTION
1	S4105002	1	udløserbeslag, højre	Auslöser Armaturen, rechts	release bracket, right
2	S4106002	1	udløserbeslag, venstre	Auslöser Armaturen, links	release bracket, left
3	23006303	2	trækfjeder	Zugfeder	tension spring
4	S4107000	2	låsebolt, kat. 1-2	Steckbolzen, Kat. 1-2	locking bolt, cat. 1-2
5	22027051	2	øjebolt	Ringschraube	eyebolt
6	80552830	4	sekskantmøtrik	Sechskantmutter	hexagon nut
7	23006002	2	traktorsplit	Klappstecker	lynch pins

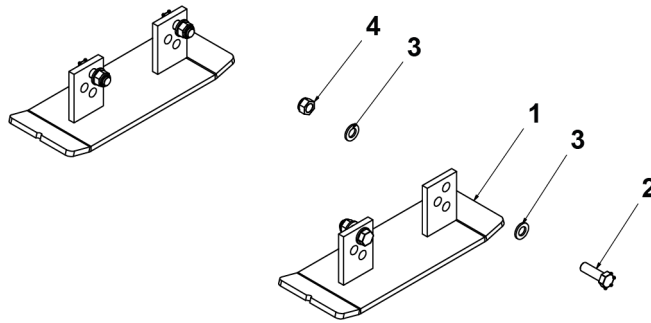
S410001

## Fjederudløser, kat. 2-3 – Federauslöser, Kat. 2-3 – Spring releaser, cat. 2-3



POS	EPOKE NR	STK	BETEGNELSE	BEZEICHNUNG	DESCRIPTION
1	S4105001	1	udløserbeslag, højre	Auslöser Armaturen, rechts	release bracket, right
2	S4106001	1	udløserbeslag, venstre	Auslöser Armaturen, links	release bracket, left
3	23006303	4	trækfjeder	Zugfeder	tension spring
4	S4107001	2	låsebolt, kat. 2-3	Steckbolzen, Kat. 2-3	locking bolt, cat. 2-3
5	22027051	4	øjebolt	Ringschraube	eyebolt
6	80552830	8	sekskantmøtrik	Sechskantmutter	hexagon nut
7	23006002	2	traktorsplit	Klapstecker	lynch pins

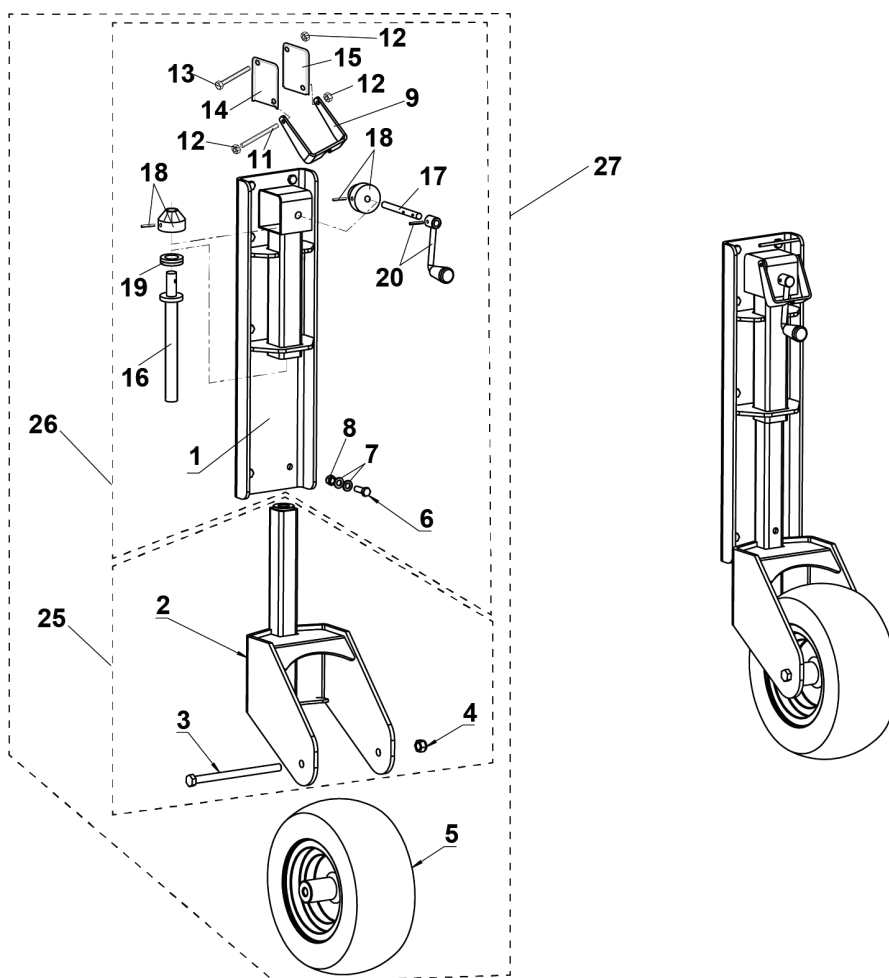
## Slæbesko - Kufen – Skid-pan



POS	EPOKE NR	STK	BETEGNELSE	BEZEICHNUNG	DESCRIPTION
1	S4014001	2	slæbesko	Kufen	skid-pan
2	80252683	4	sekskantskrue	Sechskantschraube	hexagon screw
3	22058701	8	skive	Scheibe	washer
4	22052007	4	selvlåsende møtrik	Sicherungsmutter	self-locking nut

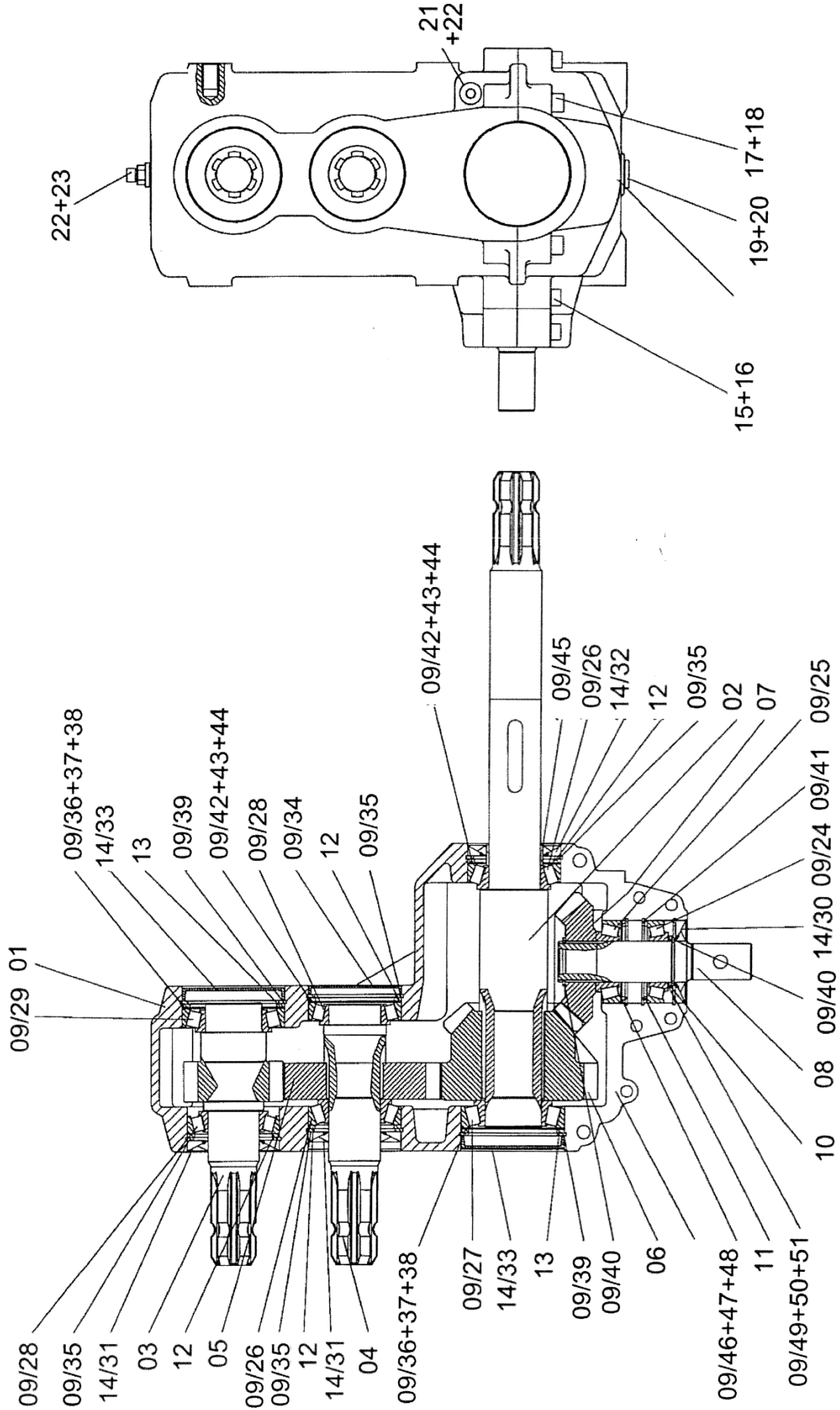


## Støttehjul - Stützrad – Support wheel



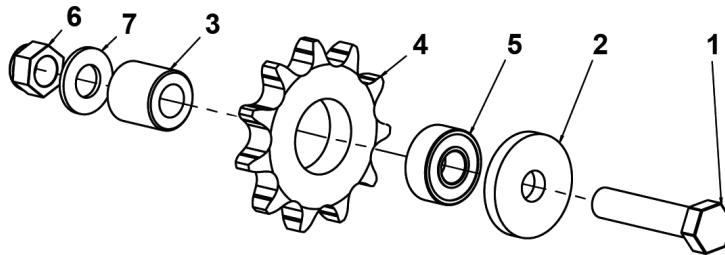
POS	EPOKE NR	STK	BETEGNELSE	BEZEICHNUNG	DESCRIPTION
1	S4461040	2	konsol	Konsol	bracket
2	S4461041	2	hjulgaffel	Radgabel	wheel fork
3	80253892	2	sekskantskrue	Sechskantschraube	hexagon screw
4	22052007	2	selvlåsende møtrik	Sicherungsmutter	self-locking nut
5	24000028	2	hjul	Rad	wheel
6	80256619	16	sekskantskrue	Sechskantschraube	hexagon screw
7	22058610	32	skive	Scheibe	washer
8	22052005	16	selvlåsende møtrik	Sicherungsmutter	self-locking nut
9	S4461126	2	lås for håndtag	Schloss für Griff	lock for handle
11	S4461127	2	gevindestykke	Gewindestange	threaded rod
12	22052002	8	selvlåsende møtrik	Sicherungsmutter	self-locking nut
13	80250063	2	sekskantskrue	Sechskantschraube	hexagon screw
14	29003415	2	afdækningsplade V.	Abdeckung L.	cover L.
15	29003417	2	afdækningsplade H.	Abdeckung R.	cover R.
16	29003416	2	spindel	Spindel	spindle
17	29003413	2	aksel for håndsving	Welle für Handgriff	shaft for handle
18	29003414	4	konisk tandhjul med rørstift	Kegelrad mit Spannstift	bevel gear with tube pin
19	25000801	2	trykleje	Axiallager	axial bearing
20	29003418	2	håndtag med rørstift	Handgriff med Spannstift	handle with tube pin
25	441632	1	hjulgaffel kpl.	Radgabel kpl.	wheel fork cpl.
26	441633	1	ophængskonsol kpl.	Aufhängung kpl.	suspension bracket cpl.
27	441634	1	støttehjul kpl.	Stützrad kpl.	support wheel cpl.

## Gearkase for S-2450 MK V - Getriebe für S-2450 MK V - Gearbox for S-2450 MK V



## Gearkasse for S-2450 MK V - Getriebe für S-2450 MK V - Gearbox for S-2450 MK V

POS	EPOKE NR	BETEGNELSE	BEZEICHNUNG	DESCRIPTION
1	26092984	gearkasse hus kpl.	Getriebegehäuse kpl.	gearbox housing cpl.
2	26092982	aksel for blæsehjul	Welle für Blasrad	shaft for impeller
3	26092985	aksel for tandhjul	Welle für Zahnrad	shaft for toothed wheel
4	26092986	aksel for tandhjul	Welle für Zahnrad	shaft for toothed wheel
5	26092987	tandhjul	Zahnrad	toothed wheel
6	26092988	kronhjul	Kegelrad	bevel gear wheel
7	26092989	spidshjul	Kegelrad	bevel gear wheel
8	26092990	aksel for spidshjul	Welle für Kegelrad	shaft for bevel gear wheel
9	26092991	lejesæt	Lagersatz	bearing set
10	26092917	støtteskive	Stützscheibe	support ring
11	26092994	støtteskive	Stützscheibe	support ring
12	26092995	støtteskive	Stützscheibe	support ring
13	26092996	støtteskive	Stützscheibe	support ring
14	26092992	paknings sæt	Dichtungssatz	packing set
15	80334402	cylinderskrue	Zylinderschraube	cheese-head screw
16	22056300	fjederskive	Federscheibe	spring washer
17	80337317	cylinderskrue	Zylinderschraube	cheese-head screw
18	22056400	fjederskive	Federscheibe	spring washer
19	21010213	olieprop	Verschlusschraube	screw plug
20	21062109	tætningsring	Flachdichtring	gasket
21	21010208	oliestandsglas	Ölschauglas	oil sight glass
22	21062110	tætningsring	Flachdichtring	gasket
23	26092930	udluftningsskrue	Entlüftungsschraube	bleeder screw
24	25030103	konisk rulleleje	Kegelrollenlager	tapered roller bearing
25	25030110	konisk rulleleje	Kegelrollenlager	tapered roller bearing
26	25030115	konisk rulleleje	Kegelrollenlager	tapered roller bearing
27	25030116	konisk rulleleje	Kegelrollenlager	tapered roller bearing
28	25030117	konisk rulleleje	Kegelrollenlager	tapered roller bearing
29	25030118	konisk rulleleje	Kegelrollenlager	tapered roller bearing
30	21062225	simmerring	Öldichtring	oil seal
31	21062229	simmerring	Öldichtring	oil seal
32	21062240	simmerring	Öldichtring	oil seal
33	26092983	blændæksel	Verschlusskappe	blanking cap
34	26092993	blændæksel	Verschlusskappe	blanking cap
35	80781724	låsering	Sicherungsring	retaining ring
36	22058027	passkive		
37	22058028	passkive	Passscheibe	shim ring
38	22058029	passkive	Passscheibe	shim ring
39	23005130	låsering	Sicherungsring	retaining ring
40	23005020	låsering	Sicherungsring	retaining ring
41	80781851	låsering	Sicherungsring	retaining ring
42	22058024	passkive	Passscheibe	shim ring
43	22058025	passkive	Passscheibe	shim ring
44	22058026	passkive	Passscheibe	shim ring
45	25030119	inderring	Innenring	inner ring
46	22058021	passkive	Passscheibe	shim ring
47	22058022	passkive	Passscheibe	shim ring
48	22058023	passkive	Passscheibe	shim ring
49	26092927	passkive	Passscheibe	shim ring
50	26092928	passkive	Passscheibe	shim ring
51	26092929	passkive	Passscheibe	shim ring

**Kædestrammer - Kettenspanner - Chain tightener**

POS	EPOKE NR	STK	BETEGNELSE	BEZEICHNUNG	DESCRIPTION
1	22002508	1	sekskantskrue	Sechskantschraube	hexagon screw
2	S1010000	1	skive	Scheibe	washer
3	S4020000	1	bøsning	Buchse	bushing
4	26020101	1	kædehjul	Kettenrad	chain wheel
5	25000403	1	kugleleje	Kugellager	ball bearing
6	22052007	1	selvlåsende møtrik	Sicherungsmutter	self-locking nut
7	22058701	1	skive	Scheibe	washer